

**MEMORIAL DESCRITIVO**  
**PRAÇA CENTRO CULTURAL**  
**FREI ROGÉRIO – PARQUE SINO DA PAZ – SANTA CATARINA**  
**setembro/2024**

## SUMÁRIO

---

<b>SUMÁRIO</b> .....	<b>II</b>
<b>ÍNDICE DE FIGURAS</b> .....	<b>III</b>
<b>1 APRESENTAÇÃO</b> .....	<b>4</b>
<b>2 EXECUÇÃO DAS OBRAS</b> .....	<b>7</b>
2.1 ADMINISTRAÇÃO E CANTEIRO DE OBRAS .....	7
2.2 CANTEIRO DE OBRAS .....	7
2.3 MOBILIZAÇÃO E DESMOBILIZAÇÃO .....	9
2.4 SERVIÇOS PRELIMINARES .....	9
2.5 ILUMINAÇÃO EXTERNA .....	10
2.6 INSTALAÇÃO SPDA .....	10
2.7 DRENAGEM DE ÁGUAS PLUVIAIS - PRAÇA .....	11
2.8 PAVIMENTAÇÃO .....	11
2.9 EQUIPAMENTOS URBANOS .....	13
2.10 SISTEMA DE DISTRIBUIÇÃO DE ÁGUA .....	16
2.10.1 RESERVATÓRIO E BASE .....	16
2.10.2 REDE DISTRIBUIÇÃO DE ÁGUA .....	18

## ÍNDICE DE FIGURAS

---

figura 1 – implantação concepção original.....	5
figura 2 - implantação atual – praça centro cultural .....	6
figura 3 – local previsto para o canteiro de obras.....	9

Este memorial descreve de maneira sucinta os materiais e as técnicas construtivas adotadas pelo projeto arquitetônico para as obras da Praça Centro Cultural que contempla o Palco Aberto, a iluminação externa, sistema de proteção contra descargas atmosféricas, pavimentação no entorno, reservatório de água pontos de água, a serem construídas em terrenos previamente indicados pelo município de Frei Rogério, no Parque Sino da Paz, de acordo com as diretrizes dos projetos básicos e executivos contratados pelo Município de FREI ROGÉRIO/SC.

#### Caracterização da Área de Abrangência

Localizado no município de Frei Rogério o Parque é uma das primeiras realizações do Movimento pela Paz. Simbolizando a convivência pacífica entre as nações, pretende sensibilizar e transmitir às futuras gerações o compromisso de cada um com a paz mundial

O parque, no seu projeto original, contava com Monumento da Paz (1), portal (2), museu e recepção (3) que foram consumidos por incêndio, estacionamento para visitantes (4) e área de paisagismo (5) onde podem ser encontradas espécies diversas, tais como como buchinho, ipê amarelo, azaleia, cerejeiras, angico preto, além de grama São Carlos. . Entre as edificações, destaca-se, no ponto mais alto do Parque, o Monumento da Paz, símbolo do parque que abriga o sino, símbolo da paz da cidade de Nagasaki.

Em 2016 o centro de recepção de visitantes/museu foi consumido por um incêndio e tal estrutura não existe mais.

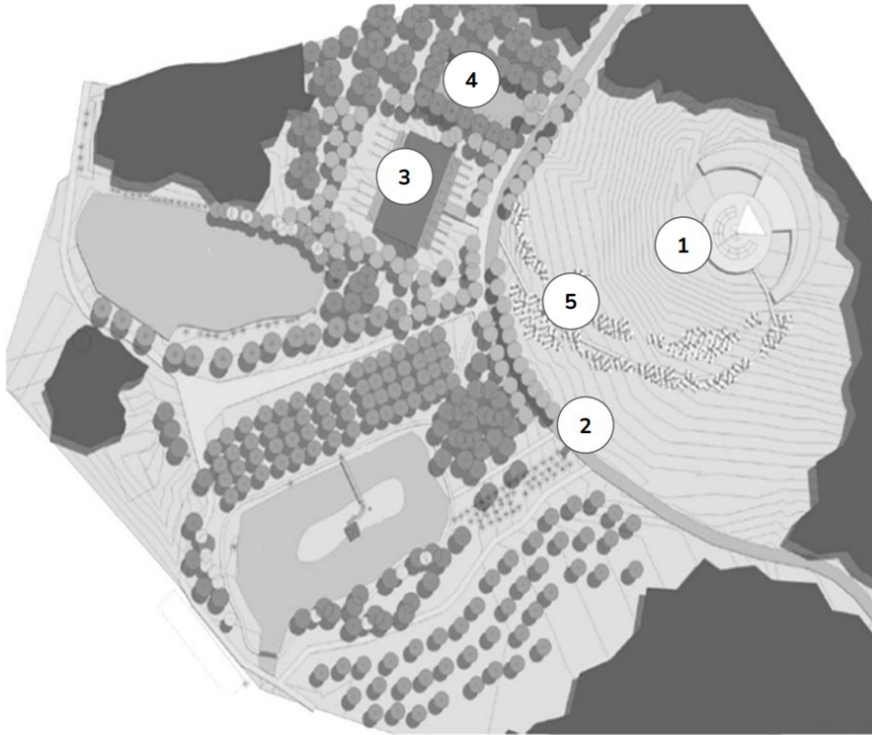


FIGURA 1 – IMPLANTAÇÃO CONCEPÇÃO ORIGINAL.  
Fonte: Ecotécnica (2022).

#### Descrição das obras previstas

**PRAÇA DE EVENTOS:** Criação de grande espaço para eventos regionais e locais com estrutura de apoio.. São previstas para a estrutura de apoio energia bifásica, pontos hidráulicos e tratamento de esgoto com sistema anaeróbio. Estão previstos local coberto como estrutura de apoio fixo, pontos elétricos, iluminação externa, drenagem e Banheiros com acessibilidade de acordo com a NBR 9050/2020.

**CENTRO CULTURAL:** Com área prevista para receber eventos culturais de toda a região com vendas de produtos típicos da região. A estrutura do palco deverá ser em concreto, grama e bloco intertravado de concreto (paver). Estão previstos iluminação externa, pontos elétricos, pontos de água, drenagem e equipamentos como bancos e sinalização.



FIGURA 2 - implantação ATUAL – PRAÇA CENTRO CULTURAL

### Recursos Financeiros

O programa: 5400020210002 o qual possui a finalidade em Apoiar Projetos de Infraestrutura Turística, vem ao encontro aos objetivos desta respectiva proposta, ambos alinhados no objetivo de Apoiar a Infraestrutura do Turismo no município.

Objeto do Convênio: Construção da Praça Centro Cultural no município de Frei Rogério / SC.

### NORMAS E LEGISLAÇÃO

- ABNT NBR 6118:2014 – Projeto de estruturas de concreto – Procedimento.
- ABNT NBR 6122:2010 – Projeto e execução de fundações.
- ABNT NBR 12131:2006 - Estacas - Prova de carga estática.
- ABNT NBR 9050 – Acessibilidade

ENG CIVIL NILO AIHARA

CREA-PR 8040/D

## 2

## EXECUÇÃO DAS OBRAS

---

O presente memorial não detalha práticas construtivas usuais, limitando-se a descrever procedimentos, materiais e os componentes construtivos previstos pelo projeto arquitetônico, suas especificações e resultados esperados.

Todos os serviços executados e materiais utilizados desde a sua fabricação, fornecimento e montagem, deverão obedecer às especificações do projeto, memoriais e Normas Técnicas Vigentes.

Todos os serviços estão relacionados com a codificação do SINAPI, a respectiva descrição e unidade de medição. As especificações dos serviços, sua execução e critérios de medição, estão contidas nos cadernos técnicos disponibilizados no sítio da Caixa Econômica Federal, no seguinte caminho de acesso: [https://www.caixa.gov.br/Downloads/sinapi-composicoes-aferidas-sumario-composicoes-aferidas/SUMARIO\\_DE\\_PUBLICACOES\\_E\\_DOCUMENTACAO\\_DO\\_SINAPI.pdf](https://www.caixa.gov.br/Downloads/sinapi-composicoes-aferidas-sumario-composicoes-aferidas/SUMARIO_DE_PUBLICACOES_E_DOCUMENTACAO_DO_SINAPI.pdf)

### 2.1 Administração e Canteiro de Obras

A Administração Local da Obra (ALO) são os custos diretos da obra, os quais incluem, neste valor as seguintes despesas: pessoal administrativo da obra como engenheiro e mestre de obras, ambos com os respectivos custos horários.

Para o início dos trabalhos será necessário a instalação de um canteiro de obras, respeitando as condições de projeto e as normas regulamentadoras vigentes NR 18/2013 e NBR 12284/1991. O canteiro de obras deverá ser realizado de acordo com os subitens descritos no item 2.2

### 2.2 Canteiro de Obras

Para o início dos trabalhos será necessário a instalação de um canteiro de obras, respeitando as condições de projeto e as normas técnicas vigentes NR 18/2013 e NBR 12284/1991.

O canteiro de obras deverá estar situado na área prevista para o Centro de Referência (implantação futura), na margem da estrada de acesso ao Parque Sino da Paz e deverá conter:

- Container 2,30 x 4,30 m, alt. 2,50 m, para sanitário, com 3 bacias, 4 chuveiros, 1 lavatório e 1 mictório
- Container 2,30 x 6,00 m, alt. 2,50 m, com 1 sanitário, para escritório, completo, sem divisórias internas
- Placa de obra do programa com recursos do Governo Federal (deverá observar as orientações contidas no Manual Visual de Placas e Adesivos de Obras (disponível site CAIXA > Downloads > Gestão urbana).

**PROJETO CENTRO CULTURAL – PARQUE SINO DA PAZ – MEMORIAL DESCRITIVO**  
**FREI ROGÉRIO - SC**



	<p>CMYK: C0 M20 Y100 K0</p> <p>Pantone: Pantone 116 C</p> <p>RGB: R252 G206 B1</p>		<p>CMYK: C63 M27 Y100 K11</p> <p>Pantone: Pantone 370 C</p> <p>RGB: R104 G138 B58</p>		<p>CMYK: C100 M0 Y100 K60</p> <p>Pantone: Pantone 3425 C</p> <p>RGB: R0 G88 B38</p>
--	--	--	---	--	---

**Área total:**  
 • Proporção de 8Y x 4Y.

**Dimensões mínimas:**  
 • 3m x 1,5m  
 Nota: A placa deve possuir tamanho adequado para visualização no canteiro de obras.

**Área do nome da obra (A):**  
 • Cor de fundo: verde - Pantone 3425C.  
 • Fonte: Signika Bold, caixa alta e baixa.  
 • Cor da fonte: branca.

**Área de informações da obra (B):**  
 • Cor de fundo: verde - Pantone 370C.  
 • Fonte: Signika Regular, caixa alta e baixa.  
 • Cor da fonte: amarela - Pantone 116C e Branca.  
 • Entrelinhas: 1  
 • Espaço entre letras: 0,2

**Área das assinaturas (C):**  
 • Cor de fundo: branca.  
 • As assinaturas devem estar centralizadas.

A Contratada terá disponível ponto de energia elétrica trifásica 220V (existente) bem como o fornecimento de água para as necessidades da obra.



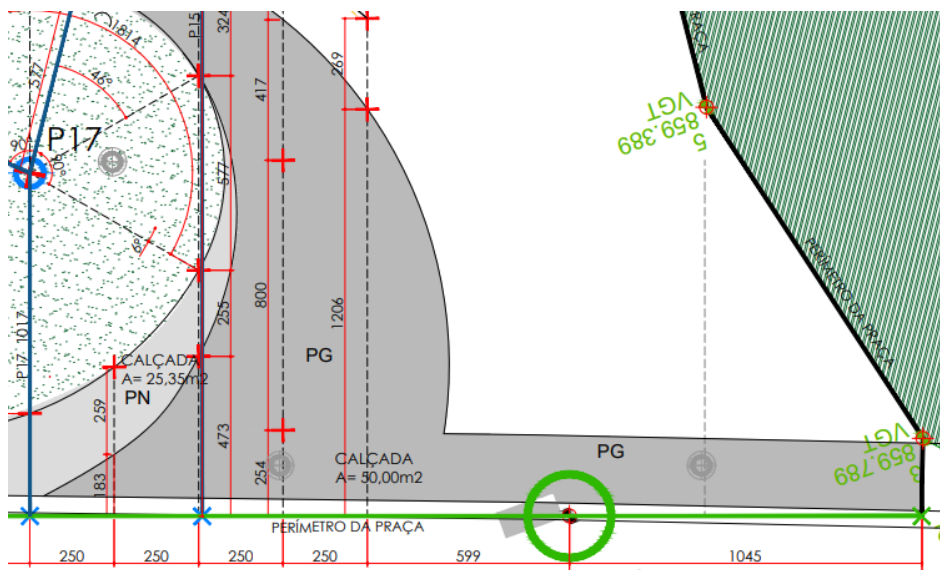


FIGURA 3 – LOCAL PREVISTO PARA O CANTEIRO DE OBRAS.  
Fonte: Ecotécnica (2022).

## 2.3 Mobilização e Desmobilização

A CONTRATADA tomará todas as providencias relativas a mobilização e desmobilização de pessoal e equipamentos necessários.

Será de responsabilidade da CONTRATADA, o fornecimento de todos e quaisquer equipamentos necessários para a execução das obras, bem como os EPI's exigidos por lei. Sendo obedecidas todas as recomendações contidas nas normas regulamentadoras como NR 6 e NR 18.

## 2.4 Serviços Preliminares

A solução adotada para o terreno foi feita aproveitando a morfologia que é em declive. Será efetuada raspagem da camada vegetal de 20 cm, com equipamento mecanizado (trator de esteiras) e feito bota fora em caminhões basculantes.

Os serviços de locação da obra serão executados por topografia e gabaritos de madeira.

- 98525 LIMPEZA MECANIZADA DE CAMADA VEGETAL, VEGETAÇÃO E PEQUENAS ÁRVORES (DIÂMETRO DE TRONCO MENOR QUE 0,20 M), COM TRATOR DE ESTEIRAS.
- 105007 LOCAÇÃO DE PRAÇAS EM PONTALETEAMENTO.
- 105011 EXECUÇÃO DE LINHAS DE REFERÊNCIA EM GABARITO OU CAVALETE.
- 100981 CARGA, MANOBRA E DESCARGA DE ENTULHO EM CAMINHÃO BASCULANTE 6 M<sup>3</sup> - CARGA COM ESCAVADEIRA HIDRÁULICA (CAÇAMBA DE 0,80 M<sup>3</sup> / 111 HP) E DESCARGA LIVRE (UNIDADE: M3).

## 2.5 Iluminação Externa

Para o projeto de iluminação externa foram considerados dezessete postes com lâmpadas de 52 Watts cada e tensão de 220 Volts.

- 14166 POSTE CONICO CONTINUO EM ACO GALVANIZADO, RETO, ENGASTADO, H = 7 M, DIAMETRO INFERIOR = \*125\* MM
- 101655 LUMINÁRIA DE LED PARA ILUMINAÇÃO PÚBLICA, DE 51 W ATÉ 67 W - FORNECIMENTO E INSTALAÇÃO.
- 91929 CABO DE COBRE FLEXÍVEL ISOLADO, 4 MM<sup>2</sup>, ANTI-CHAMA 0,6/1,0 KV, PARA CIRCUITOS TERMINAIS - FORNECIMENTO E INSTALAÇÃO.
- 91927 CABO DE COBRE FLEXÍVEL ISOLADO, 2,5 MM<sup>2</sup>, ANTI-CHAMA 0,6/1,0 KV, PARA CIRCUITOS TERMINAIS - FORNECIMENTO E INSTALAÇÃO.
- 91849 ELETRODUTO FLEXÍVEL LISO, PEAD, DN 32 MM (1"), PARA CIRCUITOS TERMINAIS, INSTALADO EM LAJE - FORNECIMENTO E INSTALAÇÃO. AF\_12/2015
- 97667 ELETRODUTO FLEXÍVEL CORRUGADO, PEAD, DN 50 (1 1/2"), PARA REDE ENTERRADA DE DISTRIBUIÇÃO DE ENERGIA ELÉTRICA - FORNECIMENTO E INSTALAÇÃO.
- 91931 CABO DE COBRE FLEXÍVEL ISOLADO, 6 MM<sup>2</sup>, ANTI-CHAMA 0,6/1,0 KV, PARA CIRCUITOS TERMINAIS - FORNECIMENTO E INSTALAÇÃO.
- 97881 CAIXA ENTERRADA ELÉTRICA RETANGULAR, EM CONCRETO PRÉ-MOLDADO, FUNDO COM BRITA, DIMENSÕES INTERNAS: 0,3X0,3X0,3
- 93358 ESCAVAÇÃO MANUAL DE VALA COM PROFUNDIDADE MENOR OU IGUAL A 1,30 M.
- 101618 PREPARO DE FUNDO DE VALA COM LARGURA MENOR QUE 1,5 M, COM CAMADA DE AREIA, LANÇAMENTO MANUAL.
- 104737 REATERRO MANUAL DE VALAS, COM PLACA VIBRATÓRIA.

## 2.6 Instalação SPDA

A malha de aterramento circunda e acompanha a iluminação externa, composto pelo cabo de cobre de #50mm<sup>2</sup> a uma profundidade de 50 cm, nas caixas de inspeção há a conexão da malha com as descidas oriundas dos postes, também neste adicionalmente estão conectadas à haste de aterramento tipo copperweld com diâmetro de 5/8" e comprimento de 2,40 m, deverá ser feito através de solda exotérmica ou equivalente, não sendo permitido a utilização de conectores.

- 96985 HASTE DE ATERRAMENTO, DIÂMETRO 5/8", COM 3 METROS - FORNECIMENTO E INSTALAÇÃO.
- COMP-10 SOLDA EXOTÉRMICA PARA SPDA - FORNECIMENTO E INSTALAÇÃO.
- 97881 CAIXA ENTERRADA ELÉTRICA RETANGULAR, EM CONCRETO PRÉ-MOLDADO, FUNDO COM BRITA, DIMENSÕES INTERNAS: 0,3X0,3X0,3 M.
- 1578 TERMINAL A COMPRESSÃO EM COBRE ESTANHADO PARA CABO 50 MM<sup>2</sup>, 1 FURO E 1 COMPRESSÃO, PARA PARAFUSO DE FIXAÇÃO M8

- 867 CABO DE COBRE NU 50 MM2 MEIO DURO
- 93358 ESCAVAÇÃO MANUAL DE VALA COM PROFUNDIDADE MENOR OU IGUAL A 1,30 M.
- 93382 REATERRO MANUAL DE VALAS, COM COMPACTADOR DE SOLOS DE PERCUSSÃO.

## **2.7 DRENAGEM DE ÁGUAS PLUVIAIS - Praça**

As instalações hidráulicas de água pluvial serão compostas de canaletas em concreto tipo trapezoidal e sarjeta/meio fio. A água pluvial coletada é encaminhada, passando por meio de tubos de concreto enterradas atrás dos banheiros e estacionamento e encaminhadas para o dissipador de energia previsto na obra da Praça de Eventos.

- 2003345 SARJETA TRAPEZOIDAL DE CONCRETO - SZC 02 - ESCAVAÇÃO MECÂNICA - AREIA E BRITA COMERCIAIS
- 92210 TUBO DE CONCRETO PARA REDES COLETORAS DE ÁGUAS PLUVIAIS, DIÂMETRO DE 400 MM, JUNTA RÍGIDA, INSTALADO EM LOCAL COM BAIXO NÍVEL DE INTERFERÊNCIAS - FORNECIMENTO E ASSENTAMENTO.
- 2003477 Caixa coletora de sarjeta - CCS 01 - com grelha de concreto - TCC 01 - areia e brita comerciais
- 94283 EXECUÇÃO DE SARJETA DE CONCRETO USINADO, MOLDADA IN LOCO EM TRECHO RETO, 45 CM BASE X 15 CM ALTURA.
- 41682 MEIO-FIO OU GUIA DE CONCRETO PRE MOLDADO, COMP 1 M, \*30 X 10/12\* CM (H X L1/L2)
- 93358 ESCAVAÇÃO MANUAL DE VALA COM PROFUNDIDADE MENOR OU IGUAL A 1,30 M.
- 101618 PREPARO DE FUNDO DE VALA COM LARGURA MENOR QUE 1,5 M, COM CAMADA DE AREIA, LANÇAMENTO MANUAL.
- 104737 REATERRO MANUAL DE VALAS, COM PLACA VIBRATÓRIA. AF\_08/2023

## **2.8 PAVIMENTAÇÃO**

As composições de blocos intertravados de concreto convencional consideram os seguintes tipos de blocos, usualmente disponíveis no mercado: retangular; piso grama; podotátil retangular e quadrado (direcional e alerta).

No caso de blocos intertravados de concreto permeável, foram considerados os tipos retangular.

A execução de pavimentos considera fatores relativos ao tipo de pedra e ao tipo de rejunte (pó de pedra, emulsão asfáltica e argamassa).

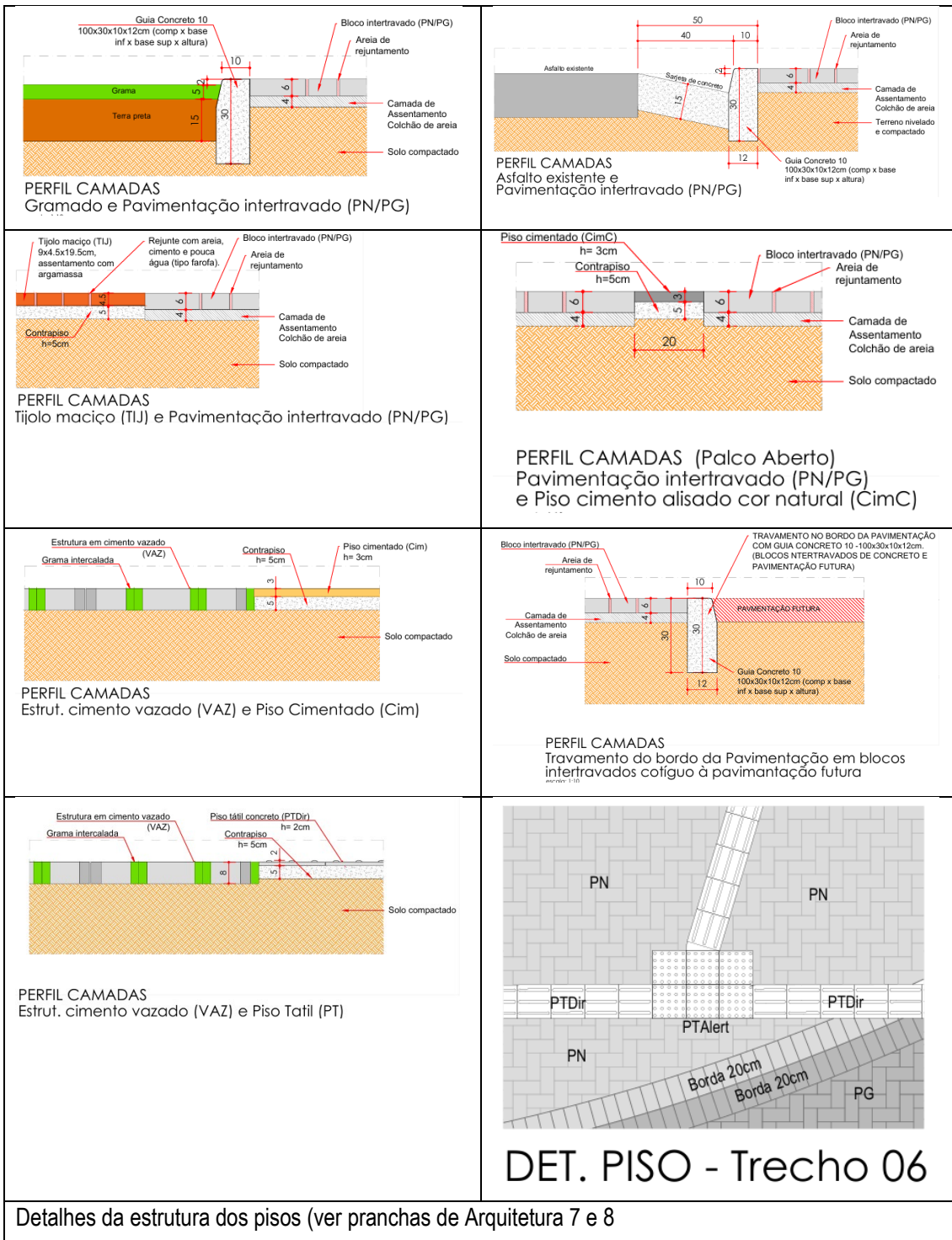
As atividades previstas para a execução dos pavimentos são as seguintes:

- Execução de colchão de areia sobre a camada de base acabada;
- Assentamento das peças;

- Rejuntamento, que pode ser feito com material granular, emulsão asfáltica ou argamassa;
- Compactação, com emprego de rolo liso.

As composições de passeios de concreto moldados “in loco” consideram os seguintes fatores:

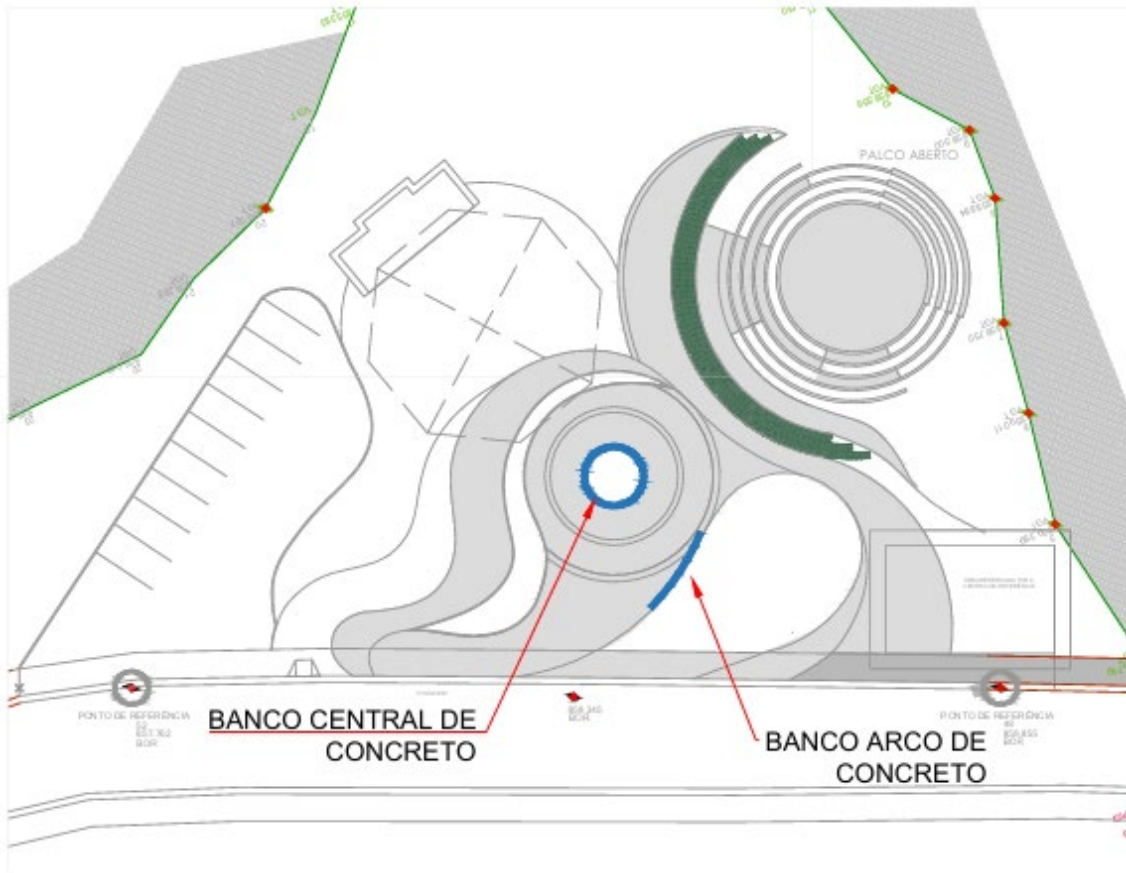
- Concreto feito em obra ou usinado;
  - Acabamento convencional (desempenado).
- 
- 102489 PINTURA HIDROFUGANTE COM SILICONE, APLICAÇÃO MANUAL, 2 DEMÃOS. (aplicado sobre o piso em tijolo maciço)
  - 94277 ASSENTAMENTO DE GUIA (MEIO-FIO) EM TRECHO RETO, CONFECCIONADA EM CONCRETO PRÉ-FABRICADO, DIMENSÕES 80X08X08X25 CM (COMPRIMENTO X BASE INFERIOR X BASE SUPERIOR X ALTURA), PARA URBANIZAÇÃO INTERNA DE EMPREENDIMENTOS. AF\_06/2016
  - 7253 TERRA VEGETAL (GRANEL)
  - 103946 PLANTIO DE GRAMA ESMERALDA OU SÃO CARLOS OU CURITIBANA, EM PLACAS. AF\_05/2022
  - 92397 EXECUÇÃO DE PAVIMENTO EM PISO INTERTRAVADO, COM BLOCO RETANGULAR COR NATURAL DE 20 X 10 CM, ESPESSURA 6 CM. AF\_10/2022
  - 93680 EXECUÇÃO DE PAVIMENTO EM PISO INTERTRAVADO, COM BLOCO RETANGULAR COLORIDO DE 20 X 10 CM, ESPESSURA 6 CM. AF\_10/2022
  - COMP-21 PISO TIJOLO MACICO EXECUÇÃO DE PASSEIO EM PISO INTERTRAVADO, COM BLOCO CERAMICO COR NATURAL DE 20 X 10 CM, ESPESSURA 5 CM. REF. 92396 SINAPI
  - 98680 PISO CIMENTADO, TRAÇO 1:3 (CIMENTO E AREIA), ACABAMENTO LISO, ESPESSURA 3,0 CM, PREPARO MECÂNICO DA ARGAMASSA. AF\_09/2020
  - COMP-26 PISO CIMENTADO, TRAÇO 1:3 (CIMENTO E AREIA), COR AMARELO, ACABAMENTO LISO, ESPESSURA 3,0 CM, PREPARO MECÂNICO DA ARGAMASSA. REF. SINAPI 98680
  - 92392 EXECUÇÃO DE PAVIMENTO EM PISO INTERTRAVADO, COM BLOCO PISOGRAMA DE 35 X 15 CM, ESPESSURA 8 CM. AF\_10/2022
  - 98503 PLANTIO DE GRAMA EM PAVIMENTO CONCREGRAMA. AF\_05/2018
  - COMP-5 EXECUÇÃO DE PAVIMENTO EM PISO PODOTATIL DE CONCRETO - DIRECIONAL E ALERTA, 40 X 40 CM, ESPESSURA 2,5 CM. REF. SINAPI 101091
  - 98569 PROTEÇÃO MECÂNICA DE SUPERFÍCIE HORIZONTAL COM ARGAMASSA DE CIMENTO E AREIA, TRAÇO 1:3, E=5CM. AF\_06/2018
  - 97912 TRANSPORTE COM CAMINHÃO BASCULANTE DE 6 M<sup>3</sup>, EM VIA URBANA EM LEITO NATURAL (UNIDADE: M3XKM). AF\_07/2020;



## 2.9 EQUIPAMENTOS URBANOS

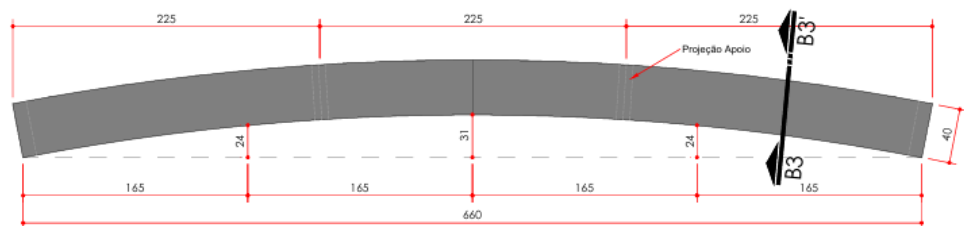
Os equipamentos urbanos resumem-se ao palco aberto e às tipologias de bancos instalados para descanso dos visitantes como para apoio aos expectadores do palco aberto.



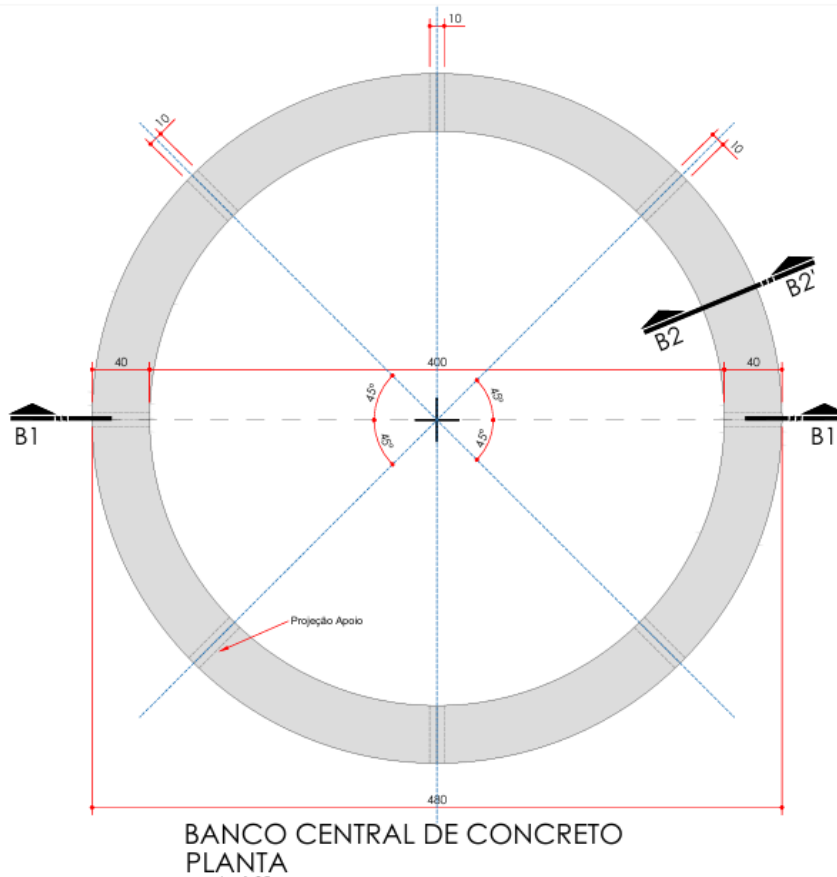


## LOCALIZAÇÃO DOS BANCOS

- COMP-22 BANCO PALCO ABERTO
- COMP-23 APOIO BANCO PALCO
- COMP-7 BANCO EM ARCO E CIRCULAR
- COMP-8 APOIO BANCO EM ARCO E CIRCULAR

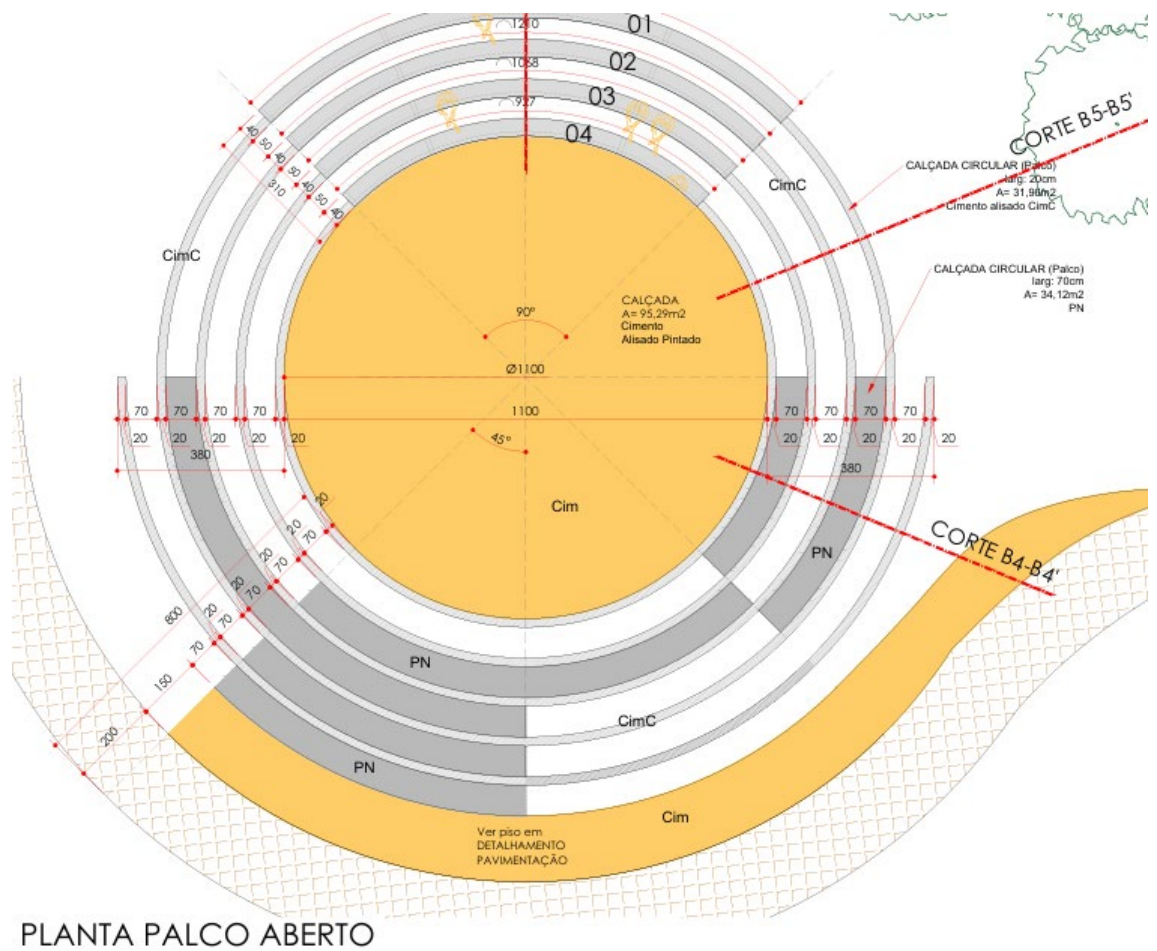


BANCO ARCO DE CONCRETO  
 PLANTA



O palco aberto é estruturado em concreto e tela soldada tipo Q-196 e compõe-se dos seguintes serviços:

- 98569 PROTEÇÃO MECÂNICA DE SUPERFÍCIE HORIZONTAL COM ARGAMASSA DE CIMENTO E AREIA, TRAÇO 1:3, E=5CM. AF\_09/2023
- COMP-26 PISO CIMENTADO, TRAÇO 1:3 (CIMENTO E AREIA), COR AMARELO, ACABAMENTO LISO, ESPESSURA 3,0 CM, PREPARO MECÂNICO DA ARGAMASSA. REF. SINAPI 98680

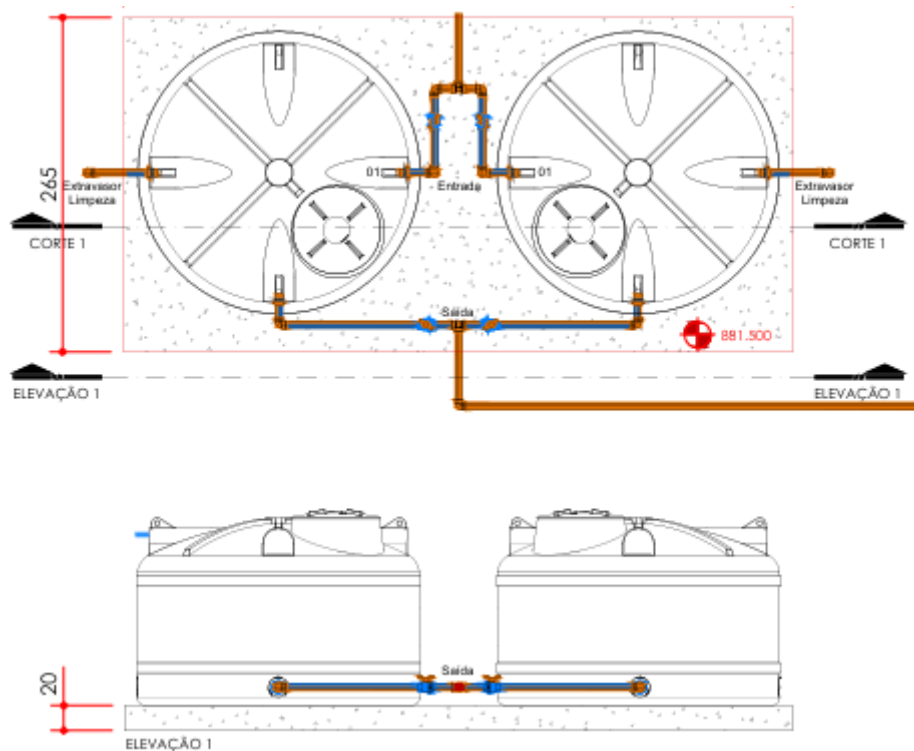


## 2.10 SISTEMA DE DISTRIBUIÇÃO DE ÁGUA

### 2.10.1 RESERVATÓRIO E BASE

A fonte de alimentação é proveniente dos reservatórios do sistema de distribuição de água que, por sua vez, é abastecido pela adutora e poço artesiano existentes.





As caixas d'água 1 e 2 serão em fibra ou polietileno, cada uma com 10000 litros. As caixas d'água serão interligadas entre si e a alimentação através de registro bóia. O barrilete de distribuição tubos PVC soldável DN 32 com dois registros esfera de PVC para cada caixa que alimentam a tubulação que desce o morro e alimentam também a Biblioteca e Centro Cultural e Ecumênico, fechando o circuito com as instalações do Banheiro.

Os serviços considerados para a instalação dos reservatório referem-se à base de apoio em radier e as instalações hidráulicas tanto de entrada e saída onde foram previstos registro esfera de controle de cada furo previsto nos reservatórios.

- 37106 CAIXA D'AGUA / RESERVATORIO EM POLIESTER REFORCADO COM FIBRA DE VIDRO, 10000 LITROS, COM TAMPA
- 95240 LASTRO DE CONCRETO MAGRO, APLICADO EM PISOS, LAJES SOBRE SOLO OU RADIERS, ESPESSURA DE 3 CM. AF\_07/2016
- 97086 FABRICAÇÃO, MONTAGEM E DESMONTAGEM DE FORMA PARA RADIER, PISO DE CONCRETO OU LAJE SOBRE SOLO, EM MADEIRA SERRADA, 4 UTILIZAÇÕES. AF\_09/2021
- 97092 ARMAÇÃO PARA EXECUÇÃO DE RADIER, PISO DE CONCRETO OU LAJE SOBRE SOLO, COM USO DE TELA Q-196. AF\_09/2021
- 97087 CAMADA SEPARADORA PARA EXECUÇÃO DE RADIER, PISO DE CONCRETO OU LAJE SOBRE SOLO, EM LONA PLÁSTICA. AF\_09/2021
- 97096 CONCRETAGEM DE RADIER, PISO DE CONCRETO OU LAJE SOBRE SOLO, FCK 30 MPA - LANÇAMENTO, ADENSAMENTO E ACABAMENTO. AF\_09/2021

- 94717 TUBO, CPVC, SOLDÁVEL, DN 28 MM, INSTALADO EM RESERVAÇÃO DE ÁGUA DE EDIFICAÇÃO QUE POSSUA RESERVATÓRIO DE FIBRA/FIBROCIMENTO ☐ FORNECIMENTO E INSTALAÇÃO. AF\_06/2016
- 94726 CONECTOR, CPVC, SOLDÁVEL, DN 28 MM X 1☐, INSTALADO EM RESERVAÇÃO DE ÁGUA DE EDIFICAÇÃO QUE POSSUA RESERVATÓRIO DE FIBRA/FIBROCIMENTO ☐ FORNECIMENTO E INSTALAÇÃO. AF\_06/2016
- 94727 LUVA, CPVC, SOLDÁVEL, DN 28 MM, INSTALADO EM RESERVAÇÃO DE ÁGUA DE EDIFICAÇÃO QUE POSSUA RESERVATÓRIO DE FIBRA/FIBROCIMENTO ☐ FORNECIMENTO E INSTALAÇÃO. AF\_06/2016
- 94743 CURVA 90 GRAUS, CPVC, SOLDÁVEL, DN 28 MM, INSTALADO EM RESERVAÇÃO DE ÁGUA DE EDIFICAÇÃO QUE POSSUA RESERVATÓRIO DE FIBRA/FIBROCIMENTO ☐ FORNECIMENTO E INSTALAÇÃO. AF\_06/2016
- 94757 TE, CPVC, SOLDÁVEL, DN 28 MM, INSTALADO EM RESERVAÇÃO DE ÁGUA DE EDIFICAÇÃO QUE POSSUA RESERVATÓRIO DE FIBRA/FIBROCIMENTO ☐ FORNECIMENTO E INSTALAÇÃO. AF\_06/2016
- 94767 ADAPTADOR COM FLANGE E ANEL DE VEDAÇÃO, CPVC, ROSCÁVEL, DN 35 MM, INSTALADO EM RESERVAÇÃO DE ÁGUA DE EDIFICAÇÃO QUE POSSUA RESERVATÓRIO DE FIBRA/FIBROCIMENTO - FORNECIMENTO E INSTALAÇÃO. AF\_06/2016
- 94490 REGISTRO DE ESFERA, PVC, SOLDÁVEL, COM VOLANTE, DN 32 MM - FORNECIMENTO E INSTALAÇÃO. AF\_08/2021
- 94799 TORNEIRA DE BOIA PARA CAIXA D'ÁGUA, ROSCÁVEL, 1 1/2" - FORNECIMENTO E INSTALAÇÃO. AF\_08/2021

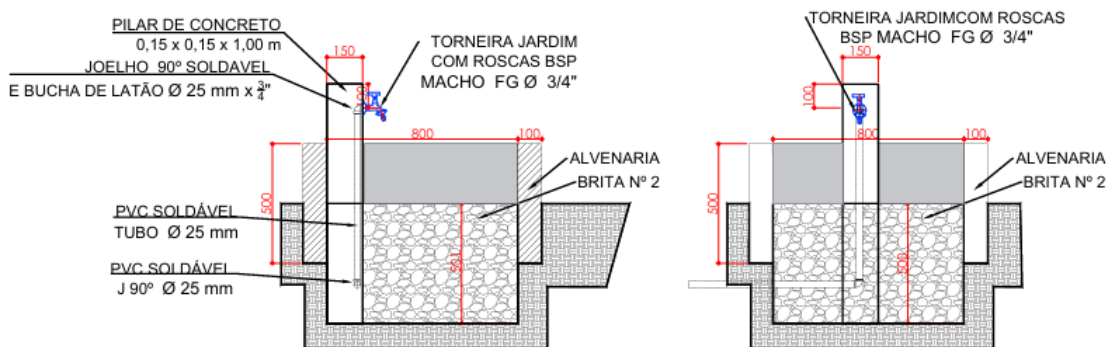
### **2.10.2 REDE DISTRIBUIÇÃO DE ÁGUA**

Os serviços considerados foram: fornecimento e assentamento de tubos, assentamento de conexões, execução de junta soldada por termo fusão e execução de junta soldada cola adesiva.

Os serviços de assentamento de tubos contemplam os diâmetros de 25 e 32 mm e consideram o fornecimento dos tubos.

No caso das conexões, foram elaboradas composições com o fornecimento de luvas, cotovelos de 45 e de 90 graus, e tês de serviço, com juntas soldadas por termofusão; e sem o fornecimento (somente com a mão de obra), separadas conforme o número de acessos: 2 acessos (luvas, cotovelos, reduções) e 3 acessos (tês de serviço). As composições sem o fornecimento das conexões são válidas para o assentamento por termo fusão.

Foram previstos dois pontos com torneira jardim para atender aos visitantes, dotados de caixa sem fundo para a infiltração no solo em blocos de concreto.



Os serviços preconizados para a rede de distribuição são os seguintes:

- 90105 ESCAVAÇÃO MECANIZADA DE VALA COM PROFUNDIDADE ATÉ 1,5 M (MÉDIA MONTANTE E JUSANTE/UMA COMPOSIÇÃO POR TRECHO), RETROESCAV. (0,26 M3), LARGURA MENOR QUE 0,8 M, EM SOLO DE 1A CATEGORIA, LOCAIS COM BAIXO NÍVEL DE INTERFERÊNCIA. AF\_02/2021
- 103373 TUBO PEAD LISO PARA REDE DE ÁGUA OU ESGOTO, DIÂMETRO DE 32 MM, JUNTA SOLDADA (NÃO INCLUI A EXECUÇÃO DE SOLDA) - FORNECIMENTO E ASSENTAMENTO. AF\_12/2021
- 103162 MÁQUINA PARA SOLDA POR ELETROFUSÃO PARA TUBOS DE POLIETILENO DE ALTA DENSIDADE (PEAD) COM DIÂMETRO EXTERNO DE 20 A 1600 MM, POTÊNCIA DE 3500 W - MATERIAIS NA OPERAÇÃO. AF\_05/2023
- 101618 PREPARO DE FUNDO DE VALA COM LARGURA MENOR QUE 1,5 M, COM CAMADA DE AREIA, LANÇAMENTO MANUAL. AF\_08/2020
- 93378 REATERRO MECANIZADO DE VALA COM RETROESCAVADEIRA (CAPACIDADE DA CAÇAMBA DA RETRO: 0,26 M<sup>3</sup>/POTÊNCIA: 88 HP), LARGURA ATÉ 0,8 M, PROFUNDIDADE ATÉ 1,5 M, COM SOLO (SEM SUBSTITUIÇÃO) DE 1ª CATEGORIA, COM COMPACTADOR DE SOLOS DE PERCUSSÃO. AF\_08/2023
- 103398 ASSENTAMENTO DE CONEXÃO COM 2 ACESSOS, EM PEAD LISO PARA REDE DE ÁGUA OU ESGOTO, DIÂMETRO DE 32 MM, JUNTA SOLDADA (NÃO INCLUI O FORNECIMENTO E EXECUÇÃO DE SOLDA). AF\_12/2021
- 103426 LUVA, EM PEAD LISO PARA REDE DE ÁGUA OU ESGOTO, DIÂMETRO DE 32 MM, JUNTA SOLDADA POR ELETROFUSÃO (NÃO INCLUI A EXECUÇÃO DE SOLDA). AF\_12/2021
- 103434 COTOVELO 90 GRAUS, EM PEAD LISO PARA REDE DE ÁGUA OU ESGOTO, DIÂMETRO DE 32 MM, JUNTA SOLDADA POR ELETROFUSÃO (NÃO INCLUI A EXECUÇÃO DE SOLDA). AF\_12/2021
- 103412 ASSENTAMENTO DE CONEXÃO COM 3 ACESSOS, EM PEAD LISO PARA REDE DE ÁGUA OU ESGOTO, DIÂMETRO DE 32 MM, JUNTA SOLDADA (NÃO INCLUI O FORNECIMENTO E EXECUÇÃO DE SOLDA). AF\_12/2021
- 103435 COTOVELO 90 GRAUS, EM PEAD LISO PARA REDE DE ÁGUA OU ESGOTO, DIÂMETRO DE 63 MM, JUNTA SOLDADA POR ELETROFUSÃO (NÃO INCLUI A EXECUÇÃO DE SOLDA). AF\_12/2021

- 94490 REGISTRO DE ESFERA, PVC, SOLDÁVEL, COM VOLANTE, DN 32 MM - FORNECIMENTO E INSTALAÇÃO. AF\_08/2021
- COMP-25 TORNEIRA JARDIM COM CAIXA DE INFILTRAÇÃO