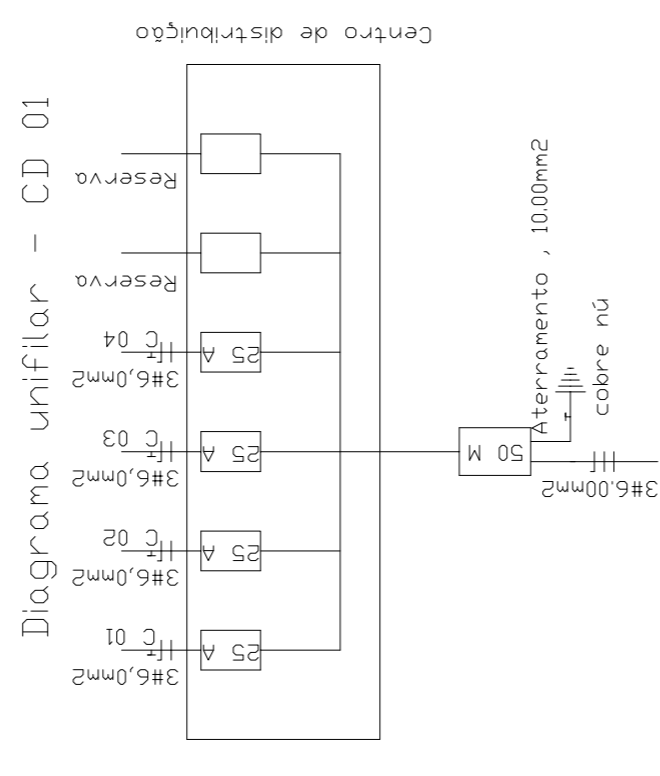


Quadro de Cargas

| Circuito                          | Ambiente     | Aparelho                      | Quant. |         | Potência (W) |         | Disjuntor (A) | Fio (mm) | Fase (r,s,t) |      |   |
|-----------------------------------|--------------|-------------------------------|--------|---------|--------------|---------|---------------|----------|--------------|------|---|
|                                   |              |                               | Unid.  | Parcial | Unid.        | Parcial |               |          |              |      |   |
| CENTRO DE DISTRIBUIÇÃO 01 (CD-01) |              |                               |        |         |              |         |               |          |              |      |   |
| -01-                              | Portões      | Tomada h= 30 cm               | 02     | 100     | 200          |         |               |          |              |      |   |
|                                   | Jardim       | Balizador h=50cm - luz branca | 01     | 20      | 20           |         |               |          |              |      |   |
|                                   | Jardim       | Balizador h=30cm - luz verde  | 02     | 20      | 40           | 1260    | 25            | 6,00     | r            |      |   |
|                                   | Jardim       | Poste Al. 2 pétalas - luz bca | 02     | 250     | 1000         |         |               |          |              |      |   |
| -02-                              | ACESSO pedes | Lâmpada embutida no solo      | 02     | 20      | 40           |         |               |          |              |      |   |
|                                   | Ponte        | Lâmpada embutida no solo      | 19     | 20      | 380          |         |               |          |              |      |   |
|                                   | Jardim       | Balizador h=50cm - luz branca | 03     | 20      | 60           | 790     | 25            | 6,00     | r            |      |   |
|                                   | Jardim       | Poste p/Jardim Ferro-luz bca  | 03     | 70      | 210          |         |               |          |              |      |   |
| -03-                              | Jardim       | Balizador h=30cm - luz branca | 07     | 20      | 140          |         |               |          |              |      |   |
|                                   | Jardim       | Balizador h=50cm - luz branca | 05     | 20      | 100          | 380     | 25            | 6,00     | r            |      |   |
|                                   | Jardim       | Poste p/Jardim Ferro-luz bca  | 02     | 70      | 140          |         |               |          |              |      |   |
|                                   | Jardim       | Balizador h=30cm - luz branca | 09     | 20      | 180          | 240     | 25            | 6,00     | r            |      |   |
| -04-                              | Jardim       | Balizador h=30cm - luz verde  | 03     | 20      | 60           |         |               |          |              |      |   |
| TOTAL C. D. 01                    |              |                               |        |         |              |         |               | 2670     | 50 (N)       | 6,00 | r |



## Quadro Luminárias

| Símbolo | Tipo ( Descrição)                                  | Quant.   |
|---------|--|----------|
|         | Balizador - h: 30 cm - Luz Branca - Tipo LED       | 23 Unid. |
|         | Balizador - h: 30 cm - Luz Verde - Tipo LED        | 05 Unid. |
|         | Balizador - h: 50 cm - Luz Branca - Tipo LED       | 09 Unid. |
|         | Poste para Jardim em Ferro- Luz Branca - Tipo LED  | 05 Unid. |
|         | Poste Alumínio Duas Pétalas- Luz Branca - Tipo LED | 02 Unid. |

### Projeto Elétrico - 2ª etapa

Escala 1/100

CÂMARA MUNICIPAL DE FREI ROGERIO  
 Rua: FERNANDA DAMBROS FONTANA CAU 416982-4  
 CEP: 088.682.119-05

Projeto: PROJETO PAISAGISTICO/URBANIZAÇÃO  
 Av. VEREADOR JOSE ALMEIDA DE SOUZA - 250 - CENTRO - FREI ROGERIO - SP

CÂMARA MUNICIPAL DE FREI ROGERIO

PROJETO ELÉTRICO  
 PROJETO DE ARQUITETURA  
 FERNANDA DAMBROS FONTANA CAU 4166902-4  
 RUA WASHINGTON MORGES 72 - GORTIENOS - SP. TEL: (011) 99 32631316 e 9984-7900  
 e-mail: fernanda@corcorini.com.br

Rep.: FERNANDA DAMBROS FONTANA CAU 416982-4  
 DATA: 09/01/15  
 ESCALA: 1:50  
 MODIFICAÇÃO: 00  
 FOLHA: 01

ARQUITETA  
 COMPUTAÇÃO GRÁFICA  
 FERNANDA