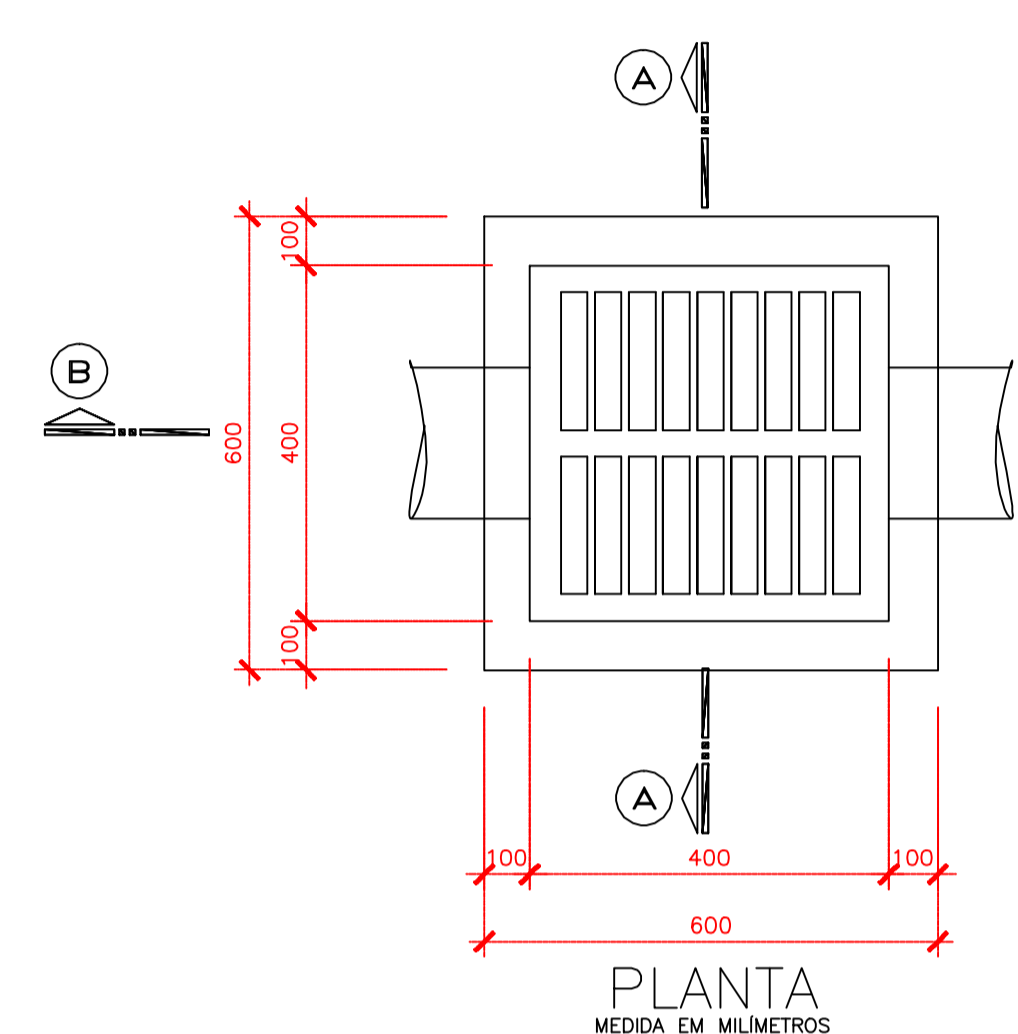
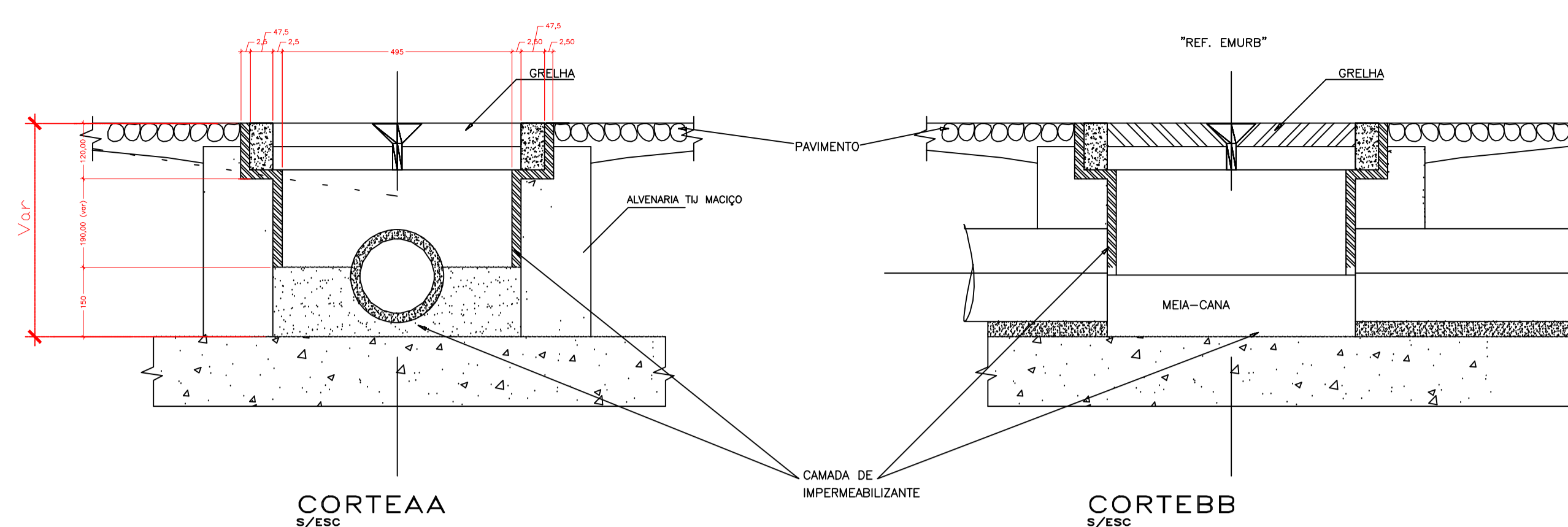
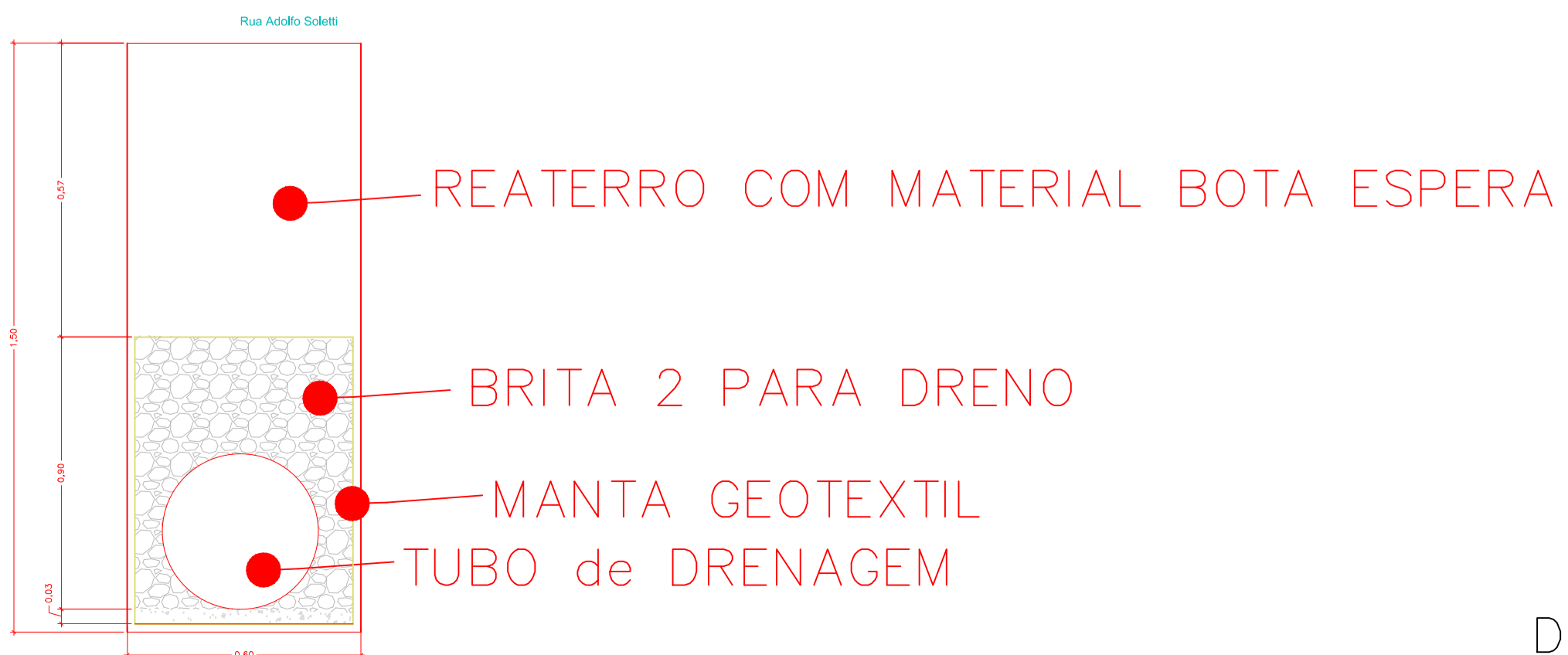
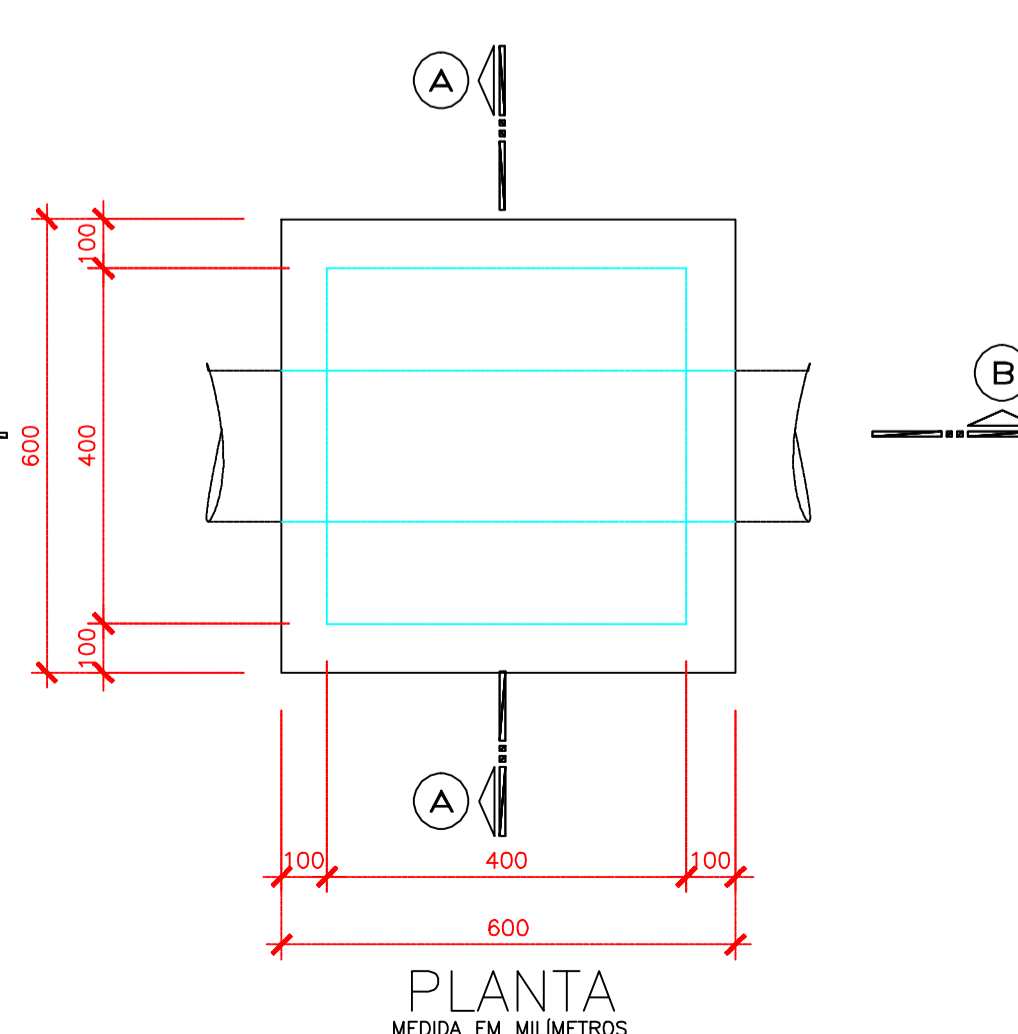
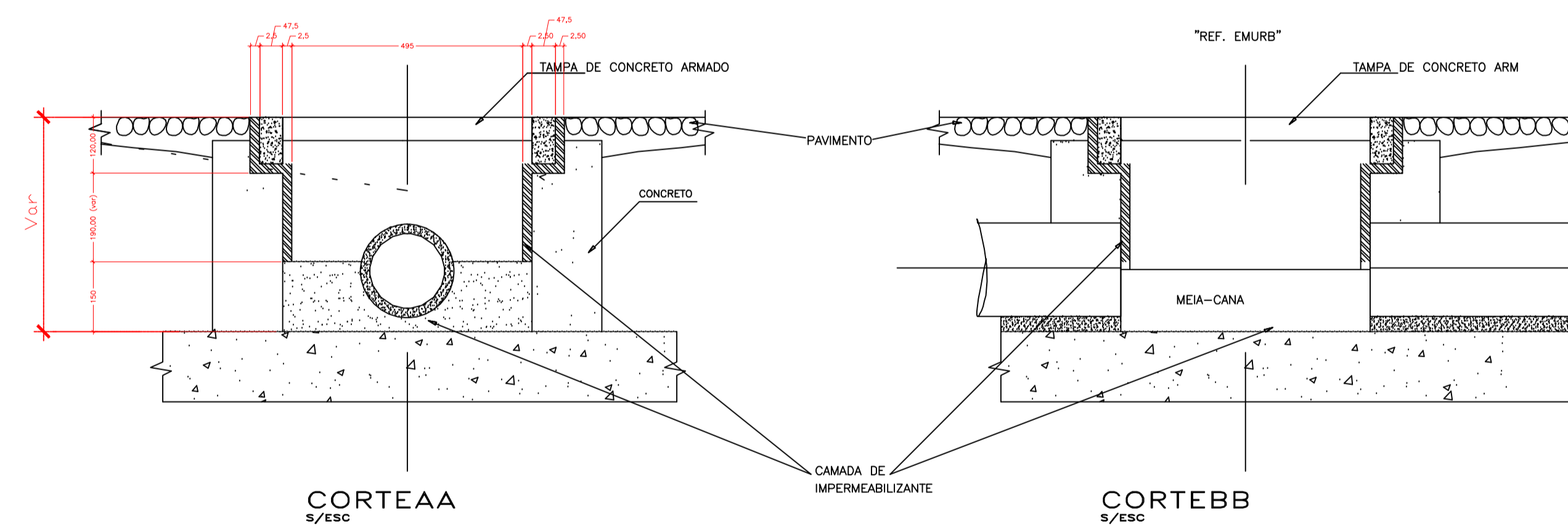


PLANTA BAIXA DRENAGEM - ESC 1/100

DETALHE VALA DE DRENAGEM S/ESC



DETALHE BOCA DE LOBO S/ESC



DETALHE CAIXA DE PASSAGEM (CAIXA CEGA) S/ESC

- TUBO ϕ 300 - A EXECUTAR
- TUBO ϕ 400 - EXISTENTE
- BOCA DE LOBO - A EXECUTAR
- CAIXA DE PASSAGEM A EXECUTAR

Lista de Materiais	
Quantidade	Descrição
17,41	Boca de lobo para drenagem pluvial
02,05	Caixa de passagem
02,05	Caixa de passagem simples
1,00	Concreto
131,82	1:100

SURDI CONSTRUÇÕES LTDA ME

TÍTULO PLANTA BAIXA DRENAGEM E DETALHES	PRANCHA
REFERENCIA PRAÇA DE CONVIVÊNCIA NO PAÇO MUNICIPAL DE FRE ROGÉRIO	P/05
PROPRIETÁRIO PREFEITURA FREI ROGÉRIO CPF/CGC	ASSINATURA
RESPONSÁVEL TÉCNICO ENG. CIRO FONTANA SURDI CREA/SC 063545-0	EMPRESA
DESENHO 01	ESCALA INDICADA DATA 20/03/2015

Rua Heracides Vieira Borges n.º 490
FONE 49 9981-2978