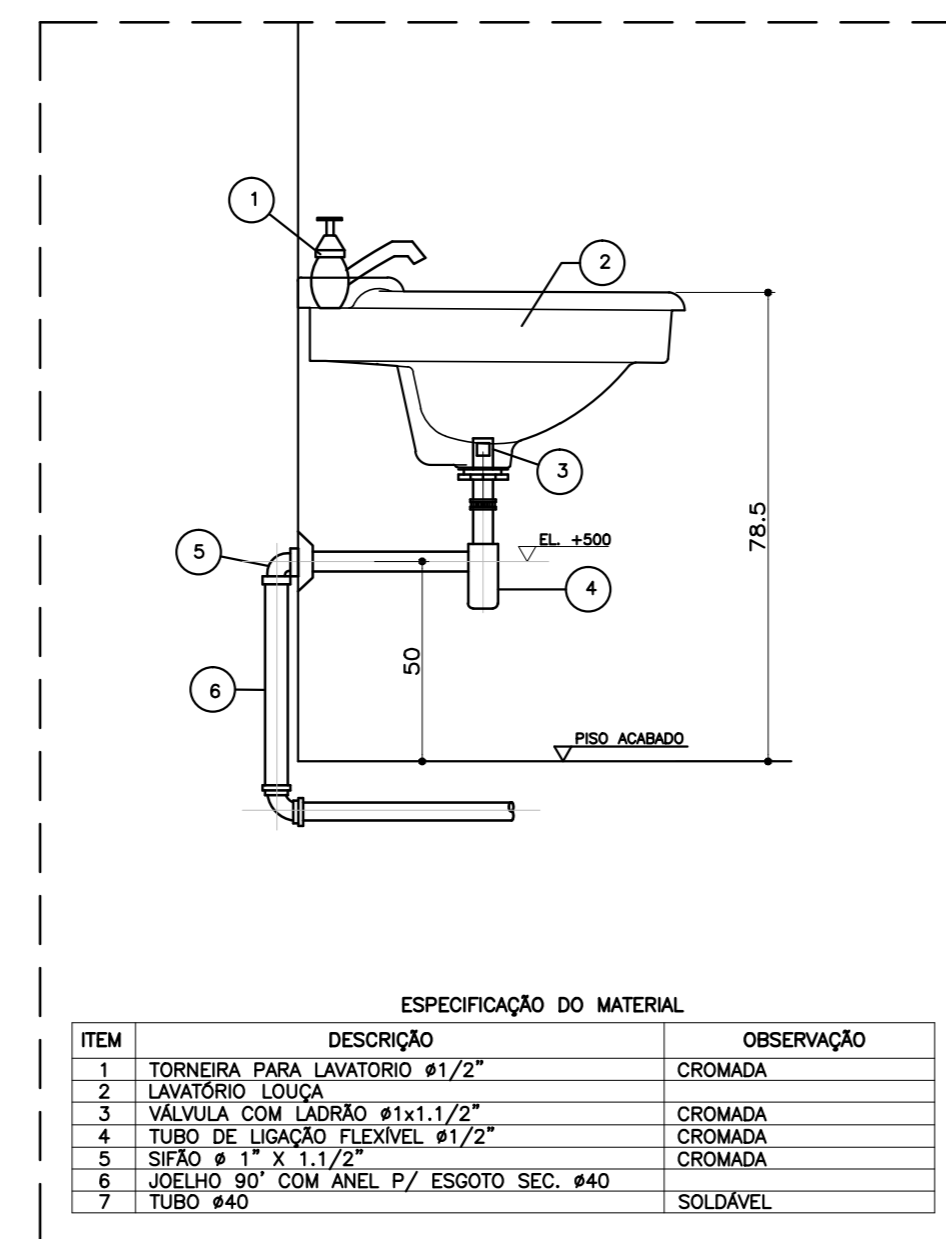


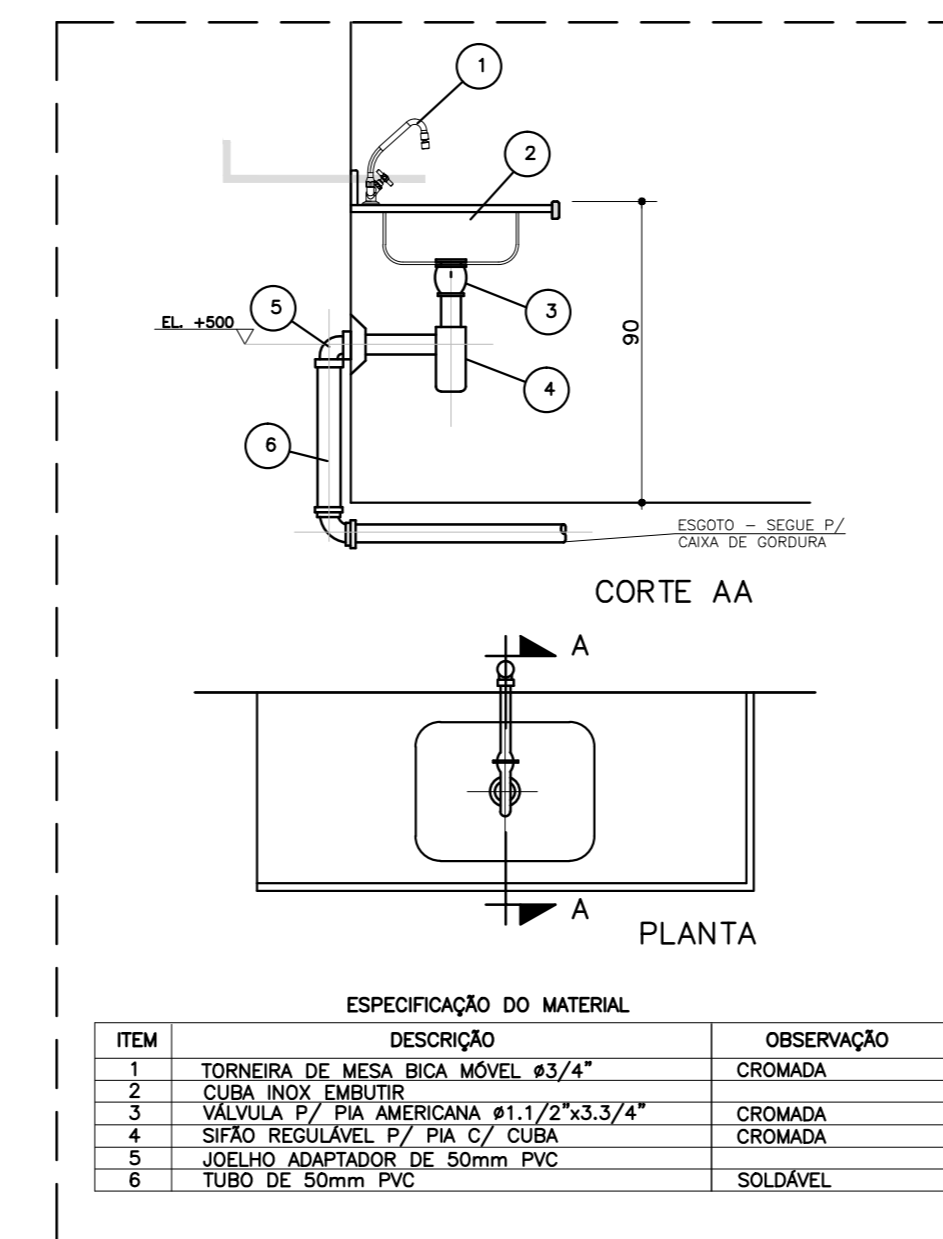
ITEM	DESCRIÇÃO	OBSERVAÇÃO
1	TORNEIRA DE PAREDE #3/4"	CRÔMADA
2	TANQUE Ø100	CRÔMADA
3	VALVULA 90° TORQUE - ESGOTO	CRÔMADA
4	VALVULA 90° TORQUE - ESGOTO	CRÔMADA
5	TUBO DE LIGACAO PLUMBA #1/2"	CRÔMADA
6	TUBO PVC SOLDAVEL # 40mm - ESGOTO	SOLDAVEL

* DETALHE - TANQUE SEM ESCALA



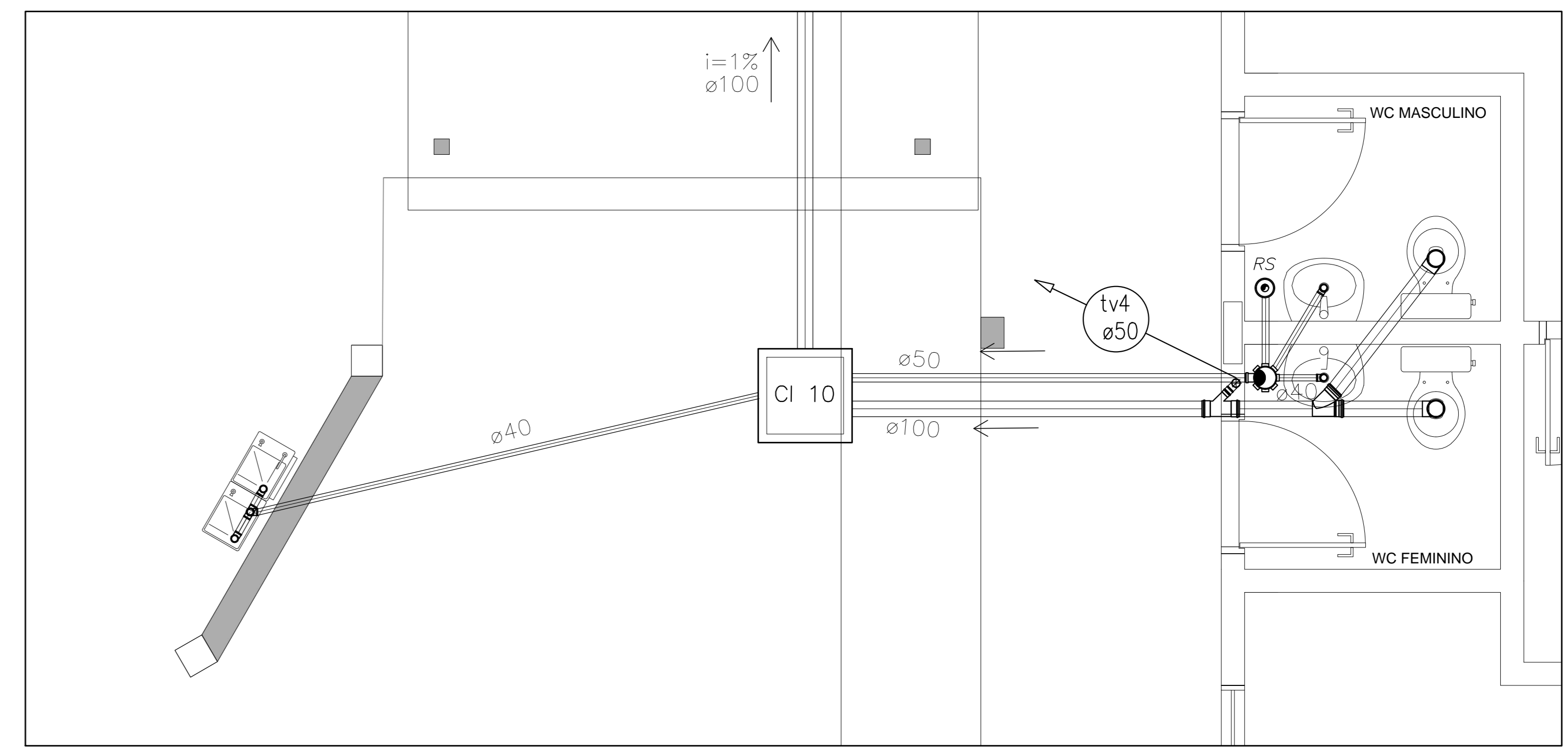
ITEM	DESCRIÇÃO	OBSERVAÇÃO
1	TORNEIRA PARA LAVATORIO #1/2"	CRÔMADA
2	LAVATORIO LONDO	CRÔMADA
3	VALVULA COM LARDO #1 1/2"	CRÔMADA
4	TUBO DE LIGACAO PLUMBA #1/2"	CRÔMADA
5	SIFÃO # 1 1/2"	CRÔMADA
6	SCELHO 90° COM ANEL P/ ESGOTO SEC. #40	SOLDAVEL
7	TUBO #40	SOLDAVEL

* DETALHE - LAVATÓRIO SEM ESCALA

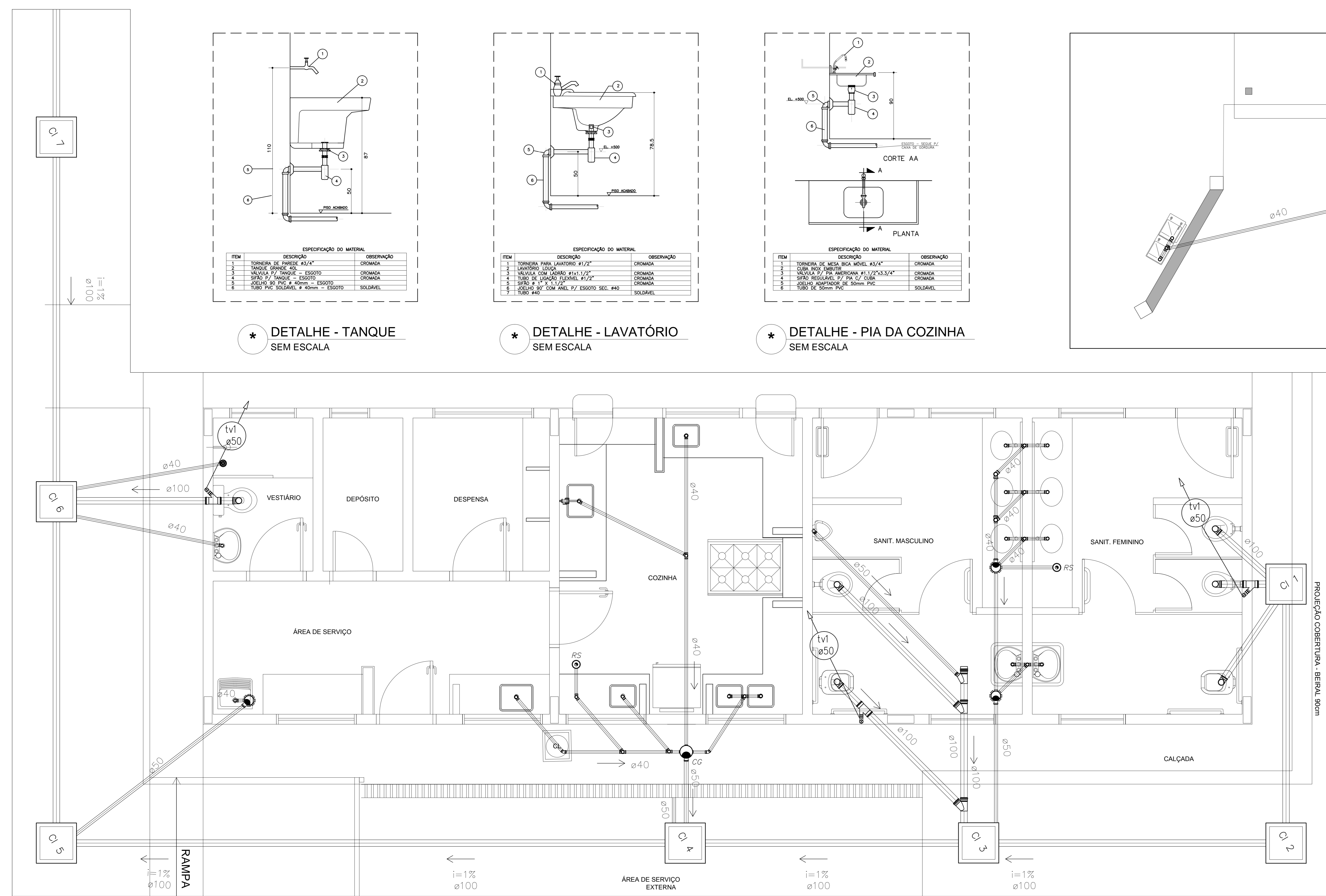


ITEM	DESCRIÇÃO	OBSERVAÇÃO
1	TORNEIRA DE MESA BICA MÓVEL #3/4"	CRÔMADA
2	CUBA INOX / BRONZE	CRÔMADA
3	VALVULA 90° AMERICANA #1 1/2"x3/4"	CRÔMADA
4	SIFÃO REGULAVEL P/ PA. 1/2" Ø100	CRÔMADA
5	SCELHO ADAPTADOR DE 50mm PVC	SOLDAVEL
6	TUBO DE 50mm PVC	SOLDAVEL
7	TUBO #40	SOLDAVEL

* DETALHE - PIA DA COZINHA SEM ESCALA



2 PLANTA BAIXA - BLOCO ADMINISTRATIVO ESCALA 1/25



1 PLANTA BAIXA - BLOCO DE SERVIÇO ESCALA 1/25

LEGENDA

- [FS] FOSSA SÉPTICA
- (SUM C) SUMIDOURO
- [CI] CAXA DE INSPEÇÃO
- [CA] CAXA DE ÁREA COM GRELHA
- [CGS] CAXA DE GORDURA SIFONADA
- [RS] RALO SECO
- [CS] CAXA SIFONADA
- [CH] CAXA SIFONADA HERMÉTICA
- [CV] COLUNA DE VENTILAÇÃO
- TUBULAÇÃO DE ESGOTO
- TUBULAÇÃO DE VENTILAÇÃO

NOTAS:

- TODA TUBULAÇÃO É EM PVC RÍGIDO COM MEDIDAS EM MILÍMETROS
- 1% INCLINAÇÃO MÍNIMA
- AS LIGACÕES DEVÃO ATENDER OS REGULAMENTOS E NORMAS DAS CONCESSIONÁRIAS LOCAIS.

FNDE Fundação Nacional de Desenvolvimento
Ministério da Educação
BRASIL PAÍS RICO E PAÍS SEM POBREZA

PROJETO PADRÃO - FNDE

MUNICÍPIO - UF: _____
 PROPRIETÁRIO: _____
 ENDEREÇO: _____

PROPRIETÁRIO: _____
 RESP. TÉCNICO: _____ CAU/ CREA _____

DUFO: _____ CAU/ CREA _____
 RA: _____

OBSERVAÇÕES: _____

ESCOLA 6 SALAS DE AULA
PROJETO HIDROSSANITÁRIO

COORDENAÇÃO: COGEST - Coordenação Geral de Infraestrutura Educacional
 REDE DE ESGOTO: BLOCOS DE SERVIÇO E ADMINISTRATIVO
 DETALHES: HEG

REVISÃO: R.01
 ESCALA: 1/25
 DATA EMISSÃO: REV.02/2014
 PRIMEIRA: 02/02