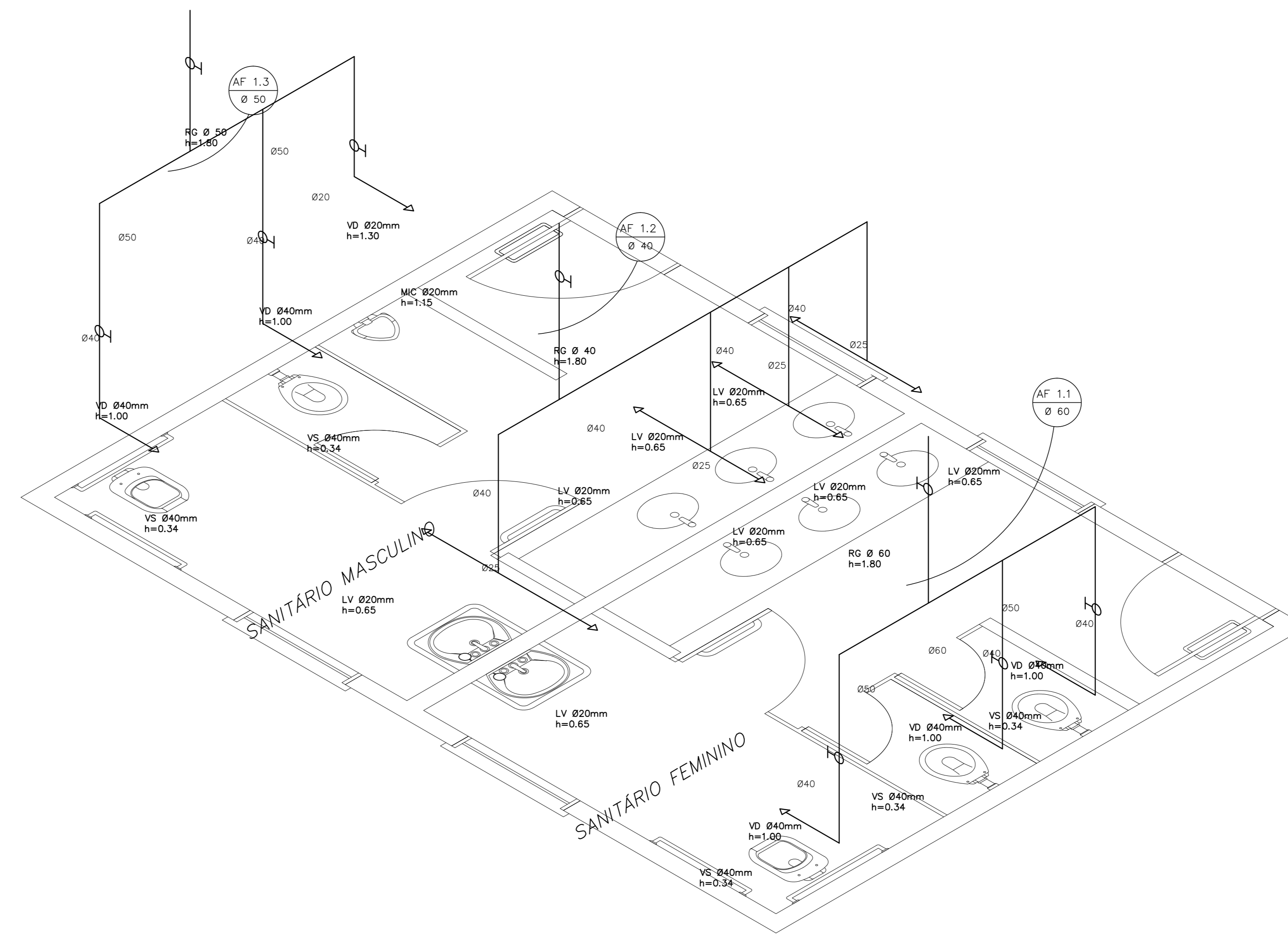
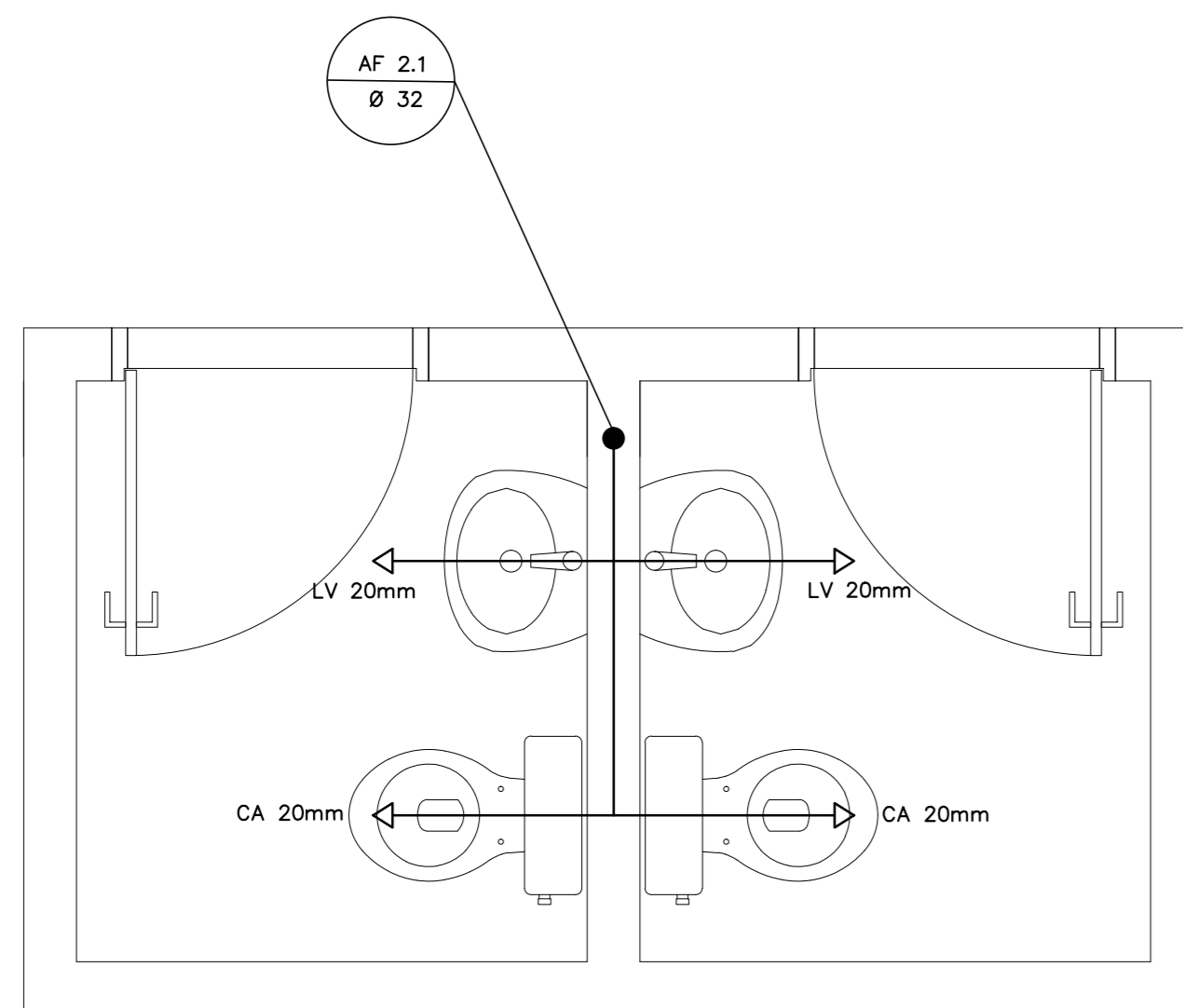


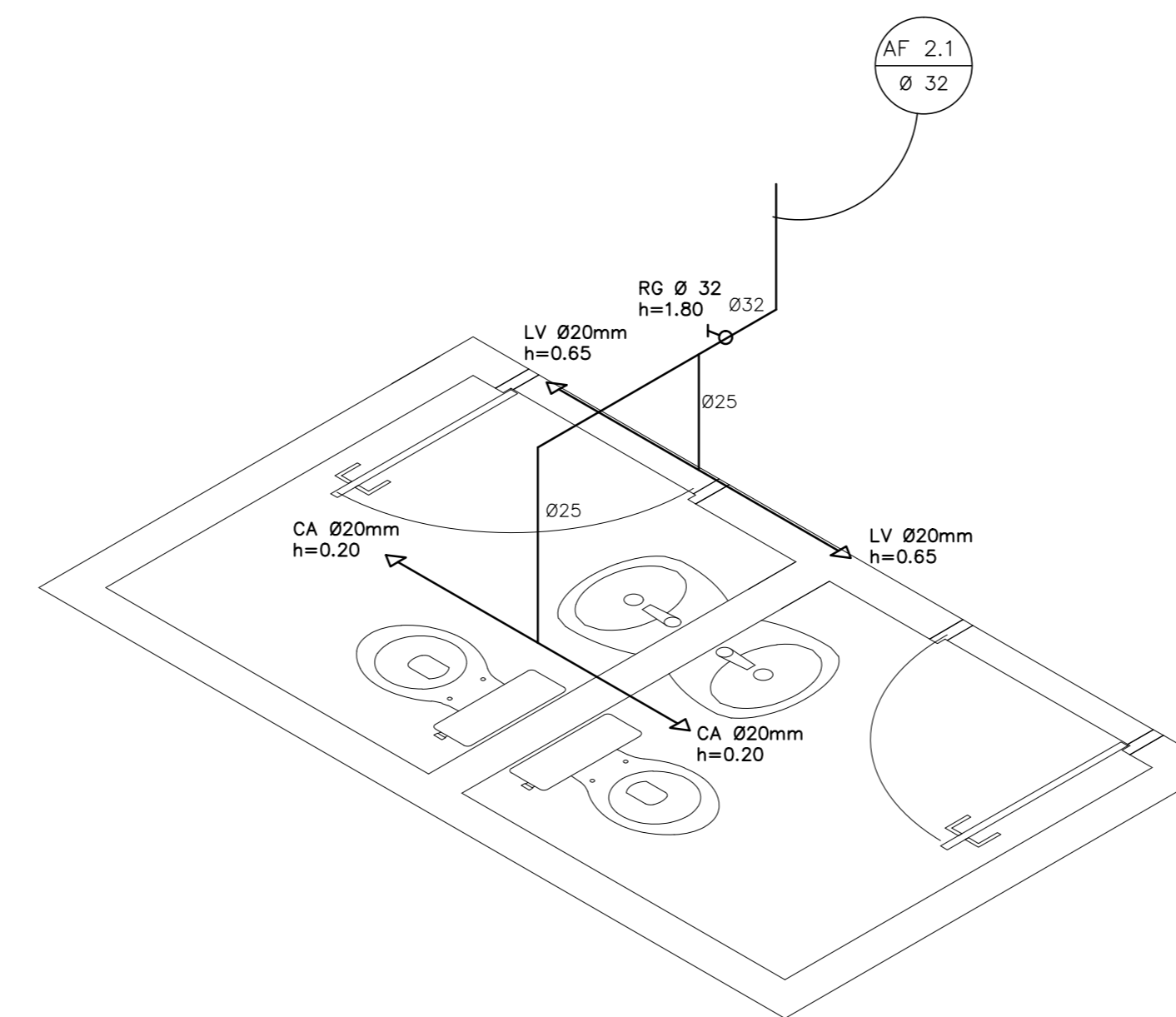
1 PLANTA BAIXA - SANITÁRIOS ALUNOS
ESCALA 1/20



2 ESQUEMA ISOMÉTRICO - SANITÁRIOS ALUNOS
ESCALA 1/20



3 PLANTA BAIXA - SANITÁRIOS ADMINISTRATIVO
ESCALA 1/20



4 ESQUEMA ISOMÉTRICO - SANITÁRIOS ADMINISTRATIVO
ESCALA 1/20

LEGENDA	
	REGISTRO DE GAVETA
	REGISTRO DE PRESSÃO
	PONTO DE ÁGUA
	TORNEIRA DE JARDIM
	TUBULAÇÃO EM PVC AF
	SUBIDA DE TUBULAÇÃO
	DESCIDA DE TUBULAÇÃO

LEGENDA:
 LV = LAVATÓRIO
 CA = CAIXA ACOPLADA
 TQ = TANQUE
 VS = VASO SANITÁRIO
 MIC = MICROTOILETO
 CH = CHUVEIRO
 RG = REGISTRO DE GAVETA
 RP = REGISTRO DE PRESSÃO
 VD = VALVULA DE DESCARGA

OBSERVAÇÕES:
 1. TODA TUBULAÇÃO SERÁ EM PVC RÍGIDO SOLDÁVEL CLASSE 15, COM OS DIÂMETROS (mm) INDICADOS.
 2. AS TORNEIRAS DE JARDIM FICARÃO A 50cm DO NÍVEL DO TERRENO.
 3. AS TUBULAÇÕES QUE PASSAM PELO SOLO SERÃO ENTERRADAS COMO INDICADO PELAS RESPECTIVAS PROFUNDIDADES. VER DETALHE TUBULAÇÃO ENTERRADA.

PROJETO PADRÃO - FNDE

MUNICÍPIO - UF: _____
 PROPRIETÁRIO: _____
 ENDEREÇO: _____

PROPRIETÁRIO: _____
 RESP. TÉCNICO: _____ CAU/ CREA _____

DUFO: _____ CAU/ CREA _____
 RA: _____

OBSERVAÇÕES: _____

**ESCOLA 6 SALAS DE AULA
 PROJETO HIDROSSANITÁRIO**

COORDENAÇÃO COGEST - Coordenação Geral de Infraestrutura Educativa	INSTALAÇÕES DE ÁGUA FRIA PLANTAS BAIXAS ESQUEMAS ISOMÉTRICOS	HAG
REVISÃO R.01	ESCALA 1:20 DATA EMISSÃO FEV/2014	PRIMEIRA 03/03