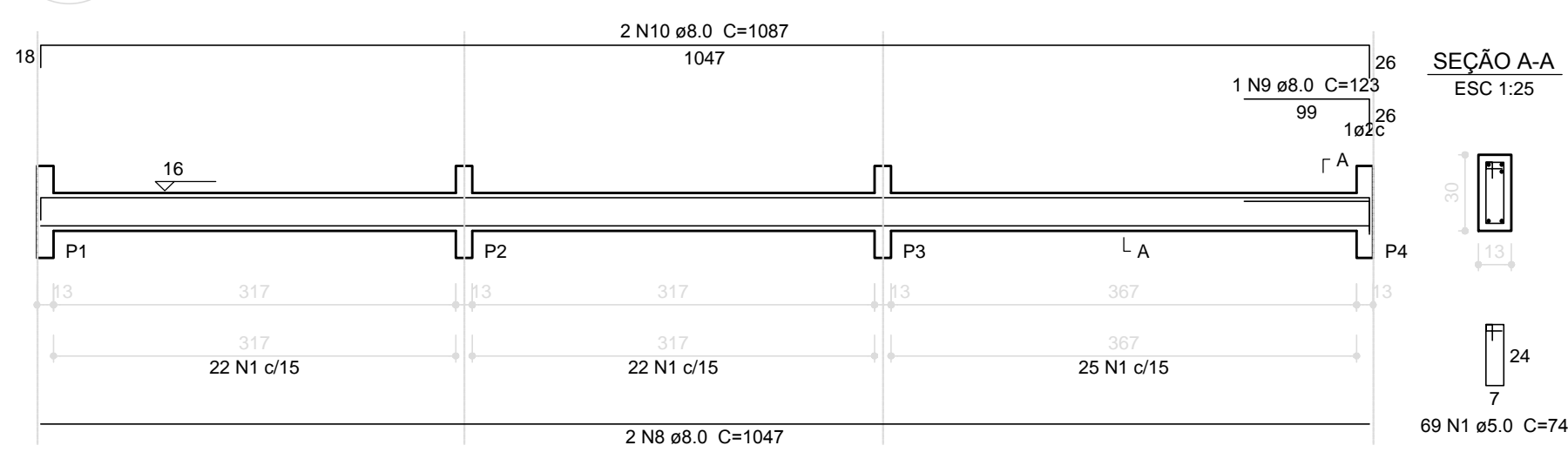
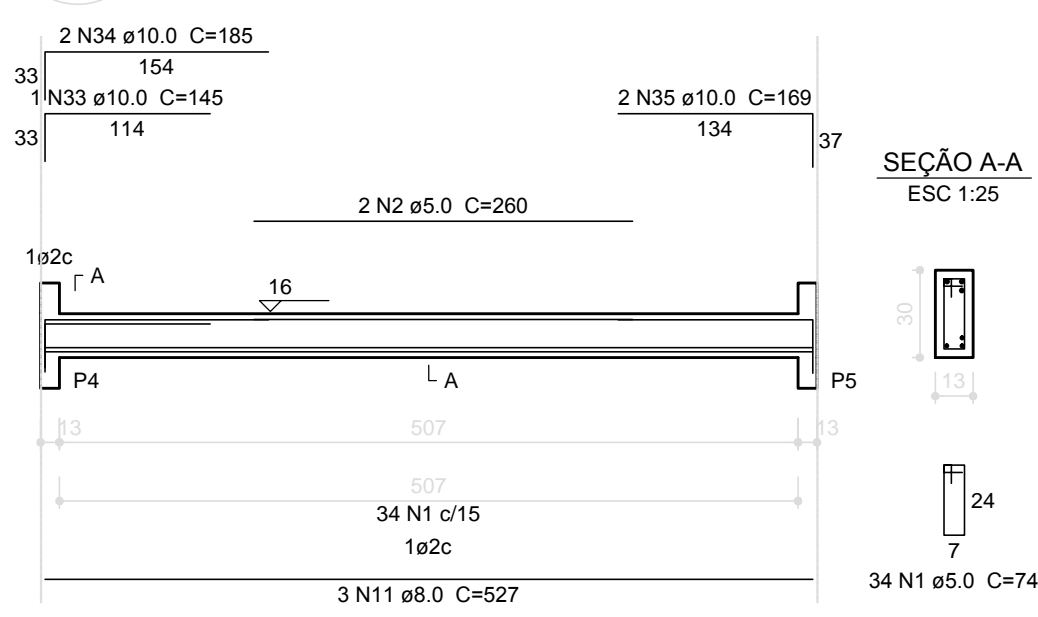


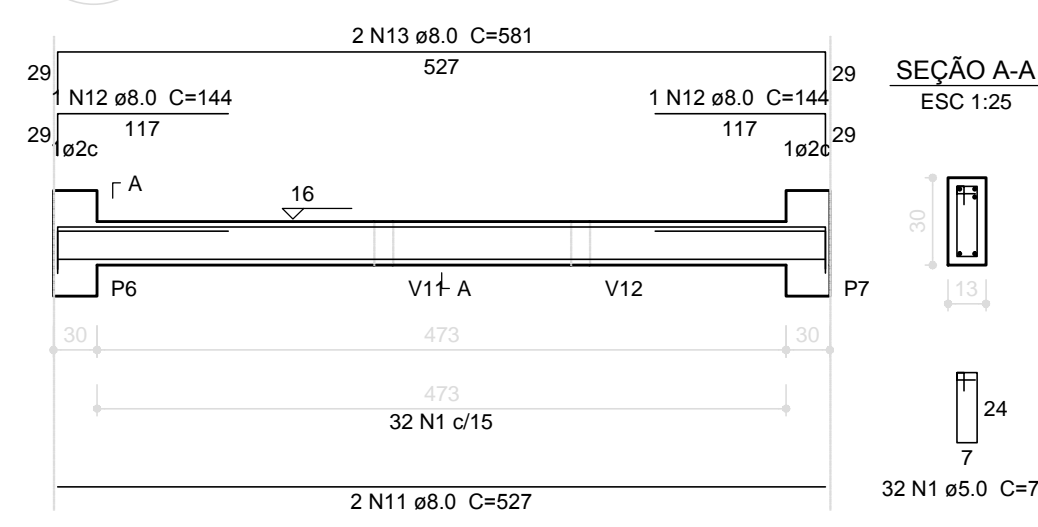
V1
ESC 1:50



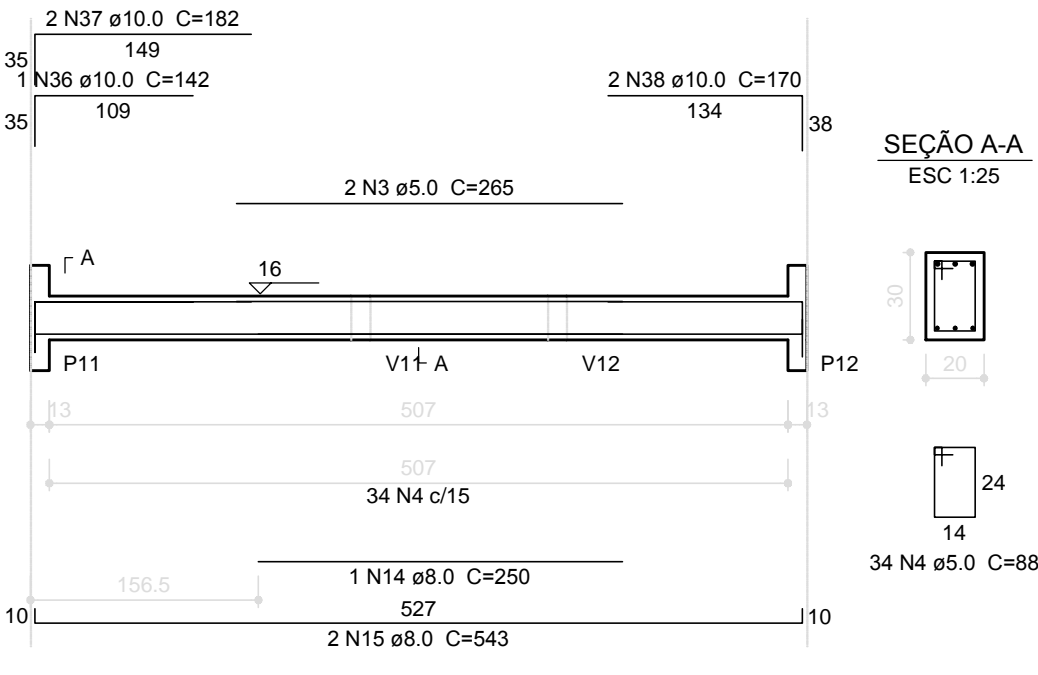
V2
ESC 1:50



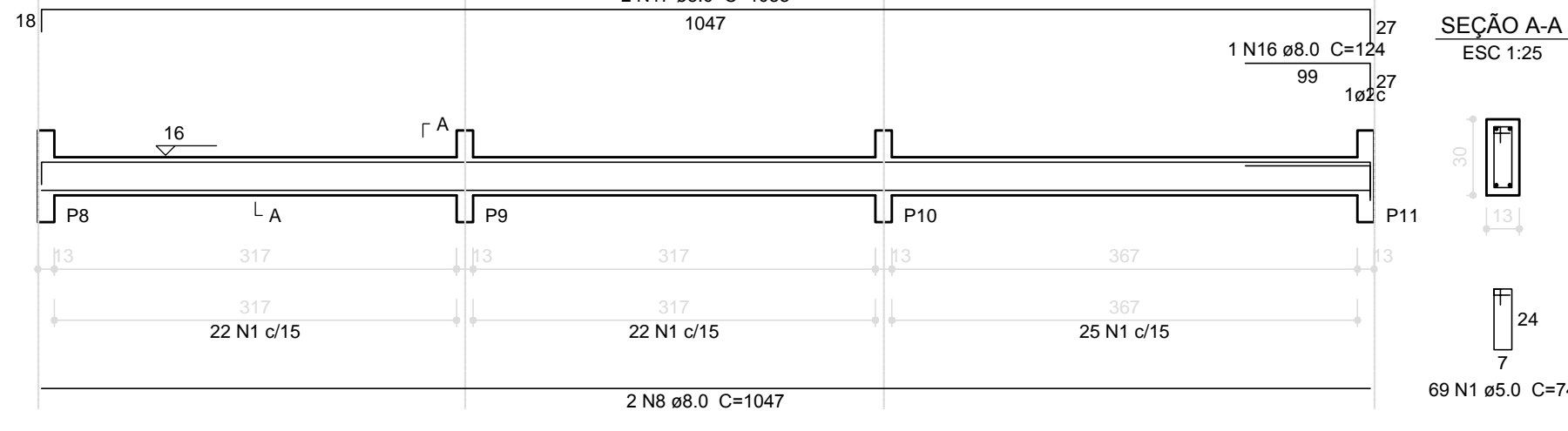
V3
ESC 1:50



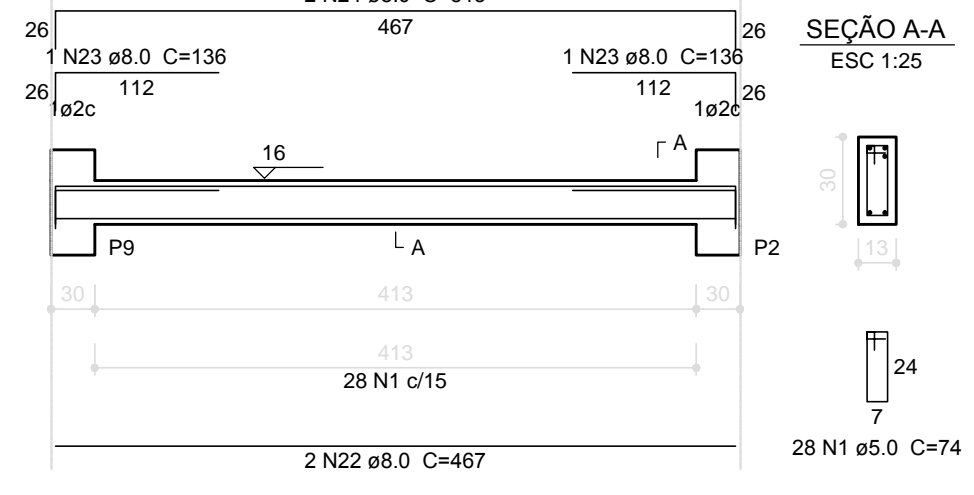
V4
ESC 1:50



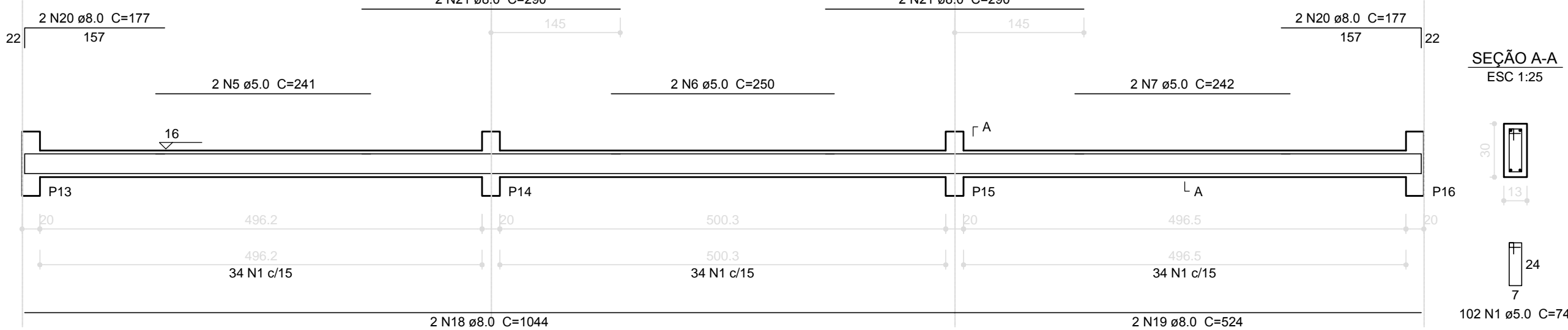
V5
ESC 1:50



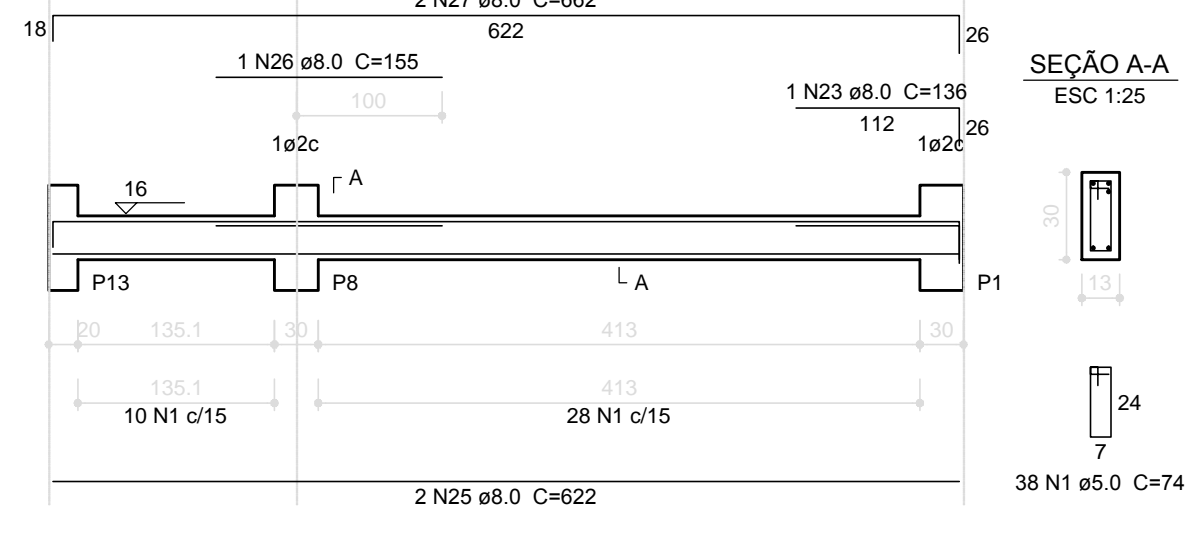
V8
ESC 1:50



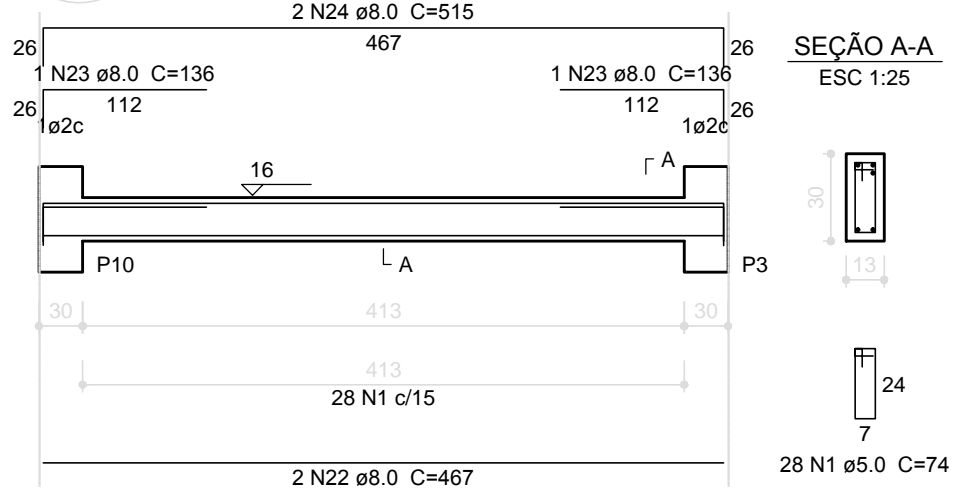
V6
ESC 1:50



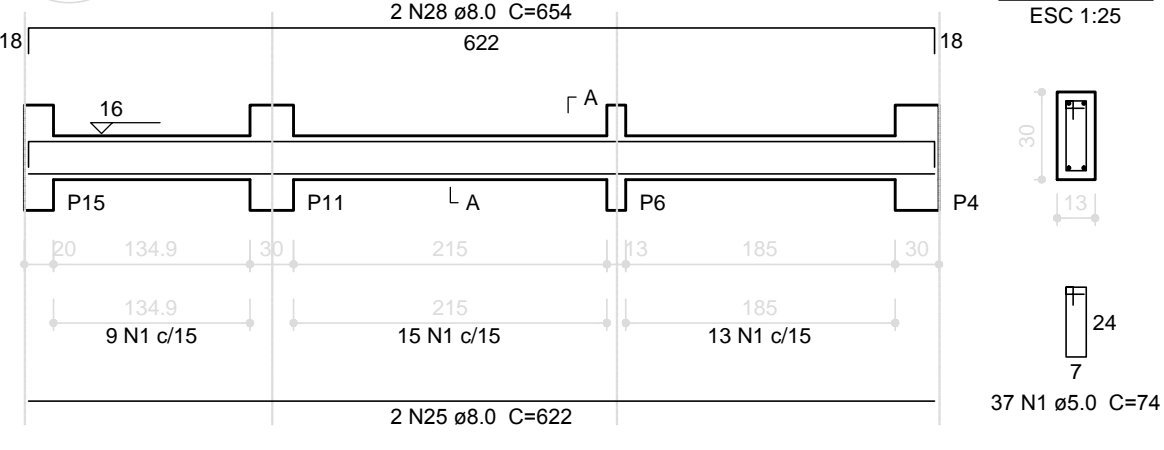
V7
ESC 1:50



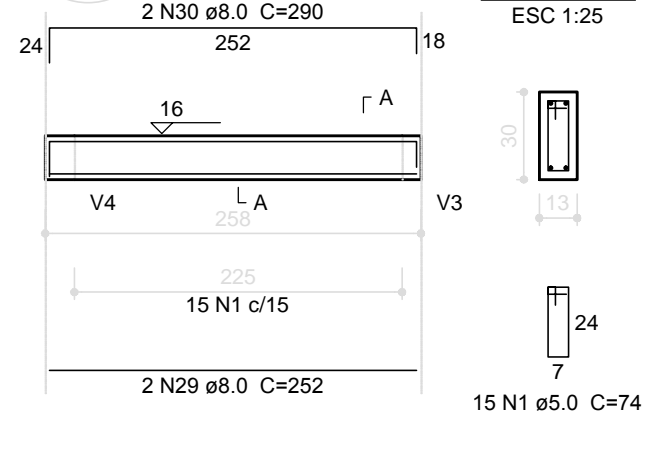
V9
ESC 1:50



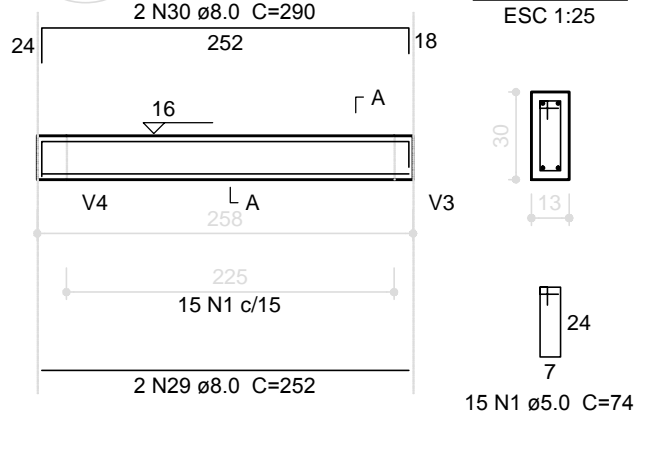
V10
ESC 1:50



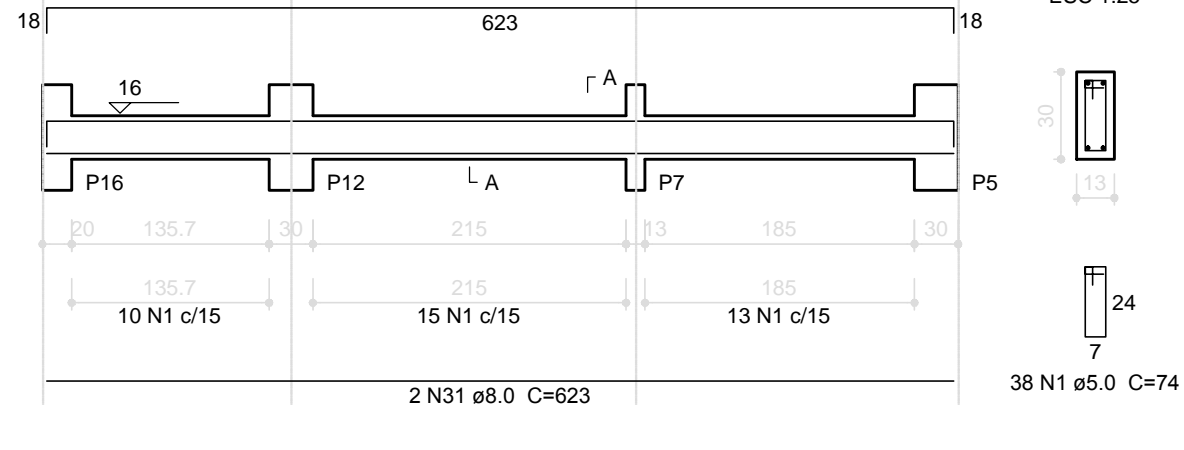
V11
ESC 1:50



V12
ESC 1:50



V13
ESC 1:50



Relação do aço

CAÇO	N	DIAM (mm)	QUANT (Barras)	UNIT (cm)	C.TOTAL (cm)
CA60	1	5.0	505	74	37370
	2	5.0	2	260	520
	3	5.0	2	265	530
	4	5.0	34	88	2992
	5	5.0	2	241	482
	6	5.0	2	250	500
	7	5.0	2	242	484
	8	8.0	4	1047	4188
	9	8.0	1	123	123
	10	8.0	2	1087	2174
	11	8.0	5	527	2635
	12	8.0	2	144	288
	13	8.0	2	581	1162
	14	8.0	1	250	250
	15	8.0	2	543	1086
	16	8.0	1	124	124
	17	8.0	2	1088	2176
	18	8.0	2	1044	2088
	19	8.0	2	524	1048
	20	8.0	4	177	708
	21	8.0	4	290	1160
	22	8.0	4	467	1868
	23	8.0	5	136	680
	24	8.0	4	515	2060
	25	8.0	4	622	2488
	26	8.0	1	155	155
	27	8.0	2	662	1324
	28	8.0	2	654	1308
	29	8.0	4	252	1008
	30	8.0	4	290	1160
	31	8.0	2	623	1246
	32	8.0	2	655	1310
	33	10.0	1	145	145
	34	10.0	2	185	370
	35	10.0	2	169	338
	36	10.0	1	142	142
	37	10.0	2	182	364
	38	10.0	2	170	340

Resumo do aço

AÇO	DIAM (mm)	C.TOTAL (m)	PESO + 10% (kg)
CA50	8.0	338.2	146.8
CA60	10.0	17	11.5
CA60	5.0	428.8	72.7
PESO TOTAL (kg)			
CA50		158.3	
CA60		72.7	

Volume de concreto (C-25) = 3.48 m³
Área de forma = 63.33 m²

PROJETO PADRÃO - FNDE

MUNICÍPIO - UF: _____
 PROPRIETÁRIO: _____
 ENDEREÇO: _____
 PROPRIETÁRIO: _____
 RESP. TÉCNICO: _____ CAU/ CREA _____

DLFO: _____ CAU/ CREA _____
 RA: _____

OBSERVAÇÕES:

ESCOLA 6 SALAS DE AULA
PROJETO DE ESTRUTURA

COORDENAÇÃO CGEST - Coordenação Geral de Infraestrutura Educacional	VIGAS NÍVEL 000 (BLOCO DE SERVIÇO)	SCV
REVISÃO R.02	ESCALA INDICADA DATA EMISSÃO FEVEREIRO/2014	PRANCHA 15/22
FORMATO A1 (841x594)		

1 VIGAS NÍVEL 000
ESCALA: INDICADA