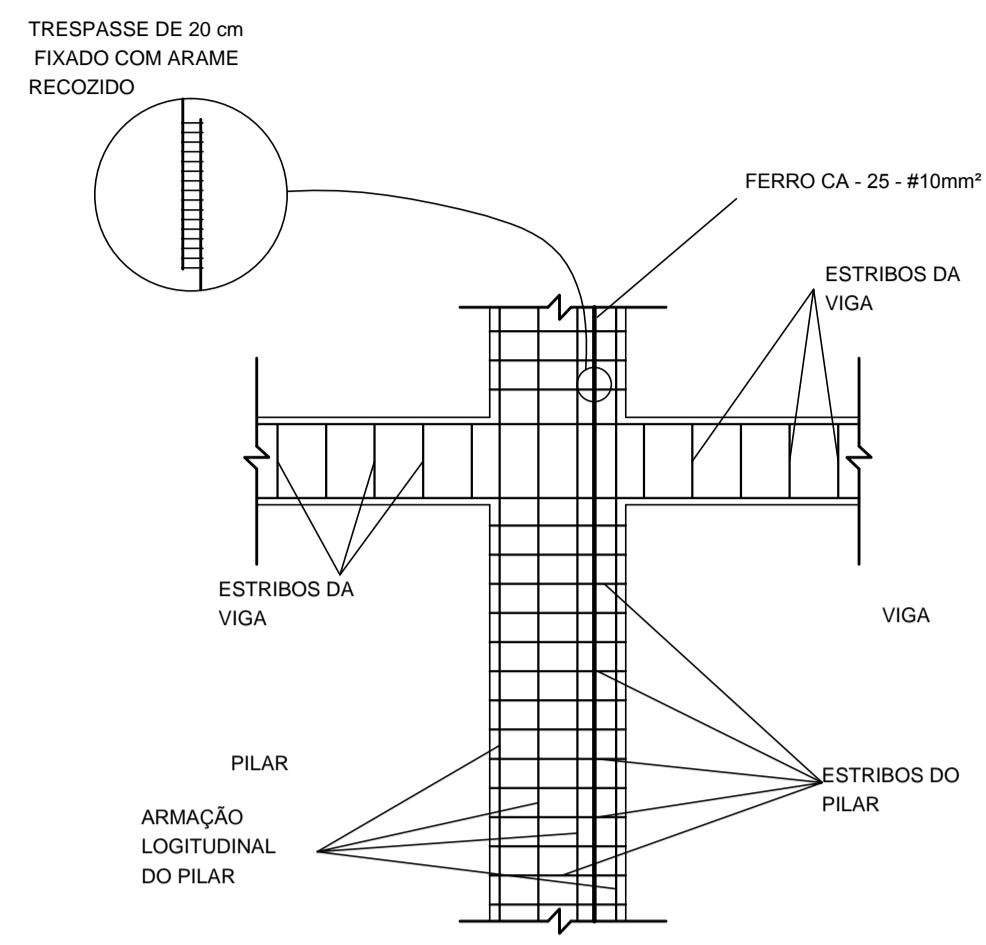
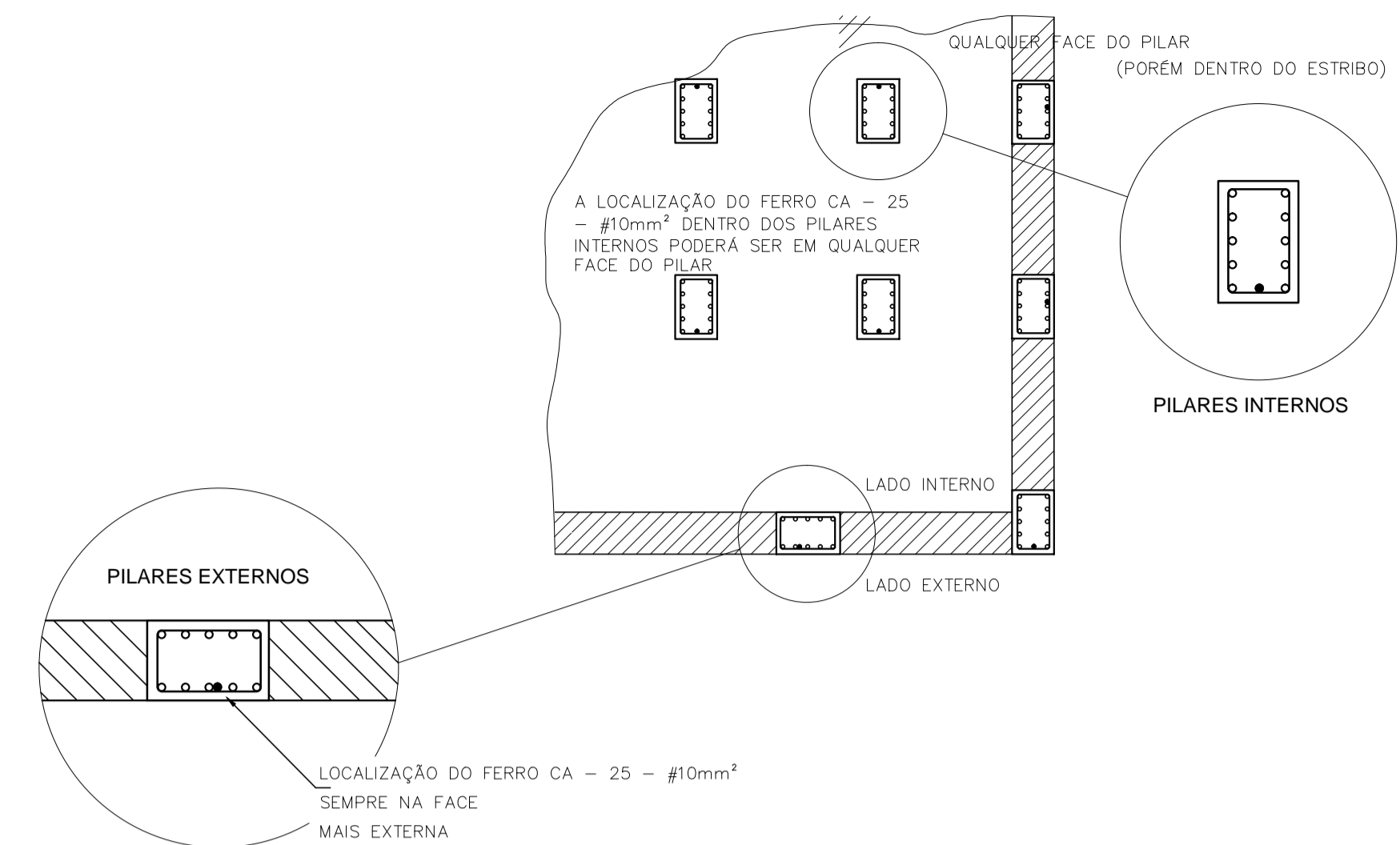


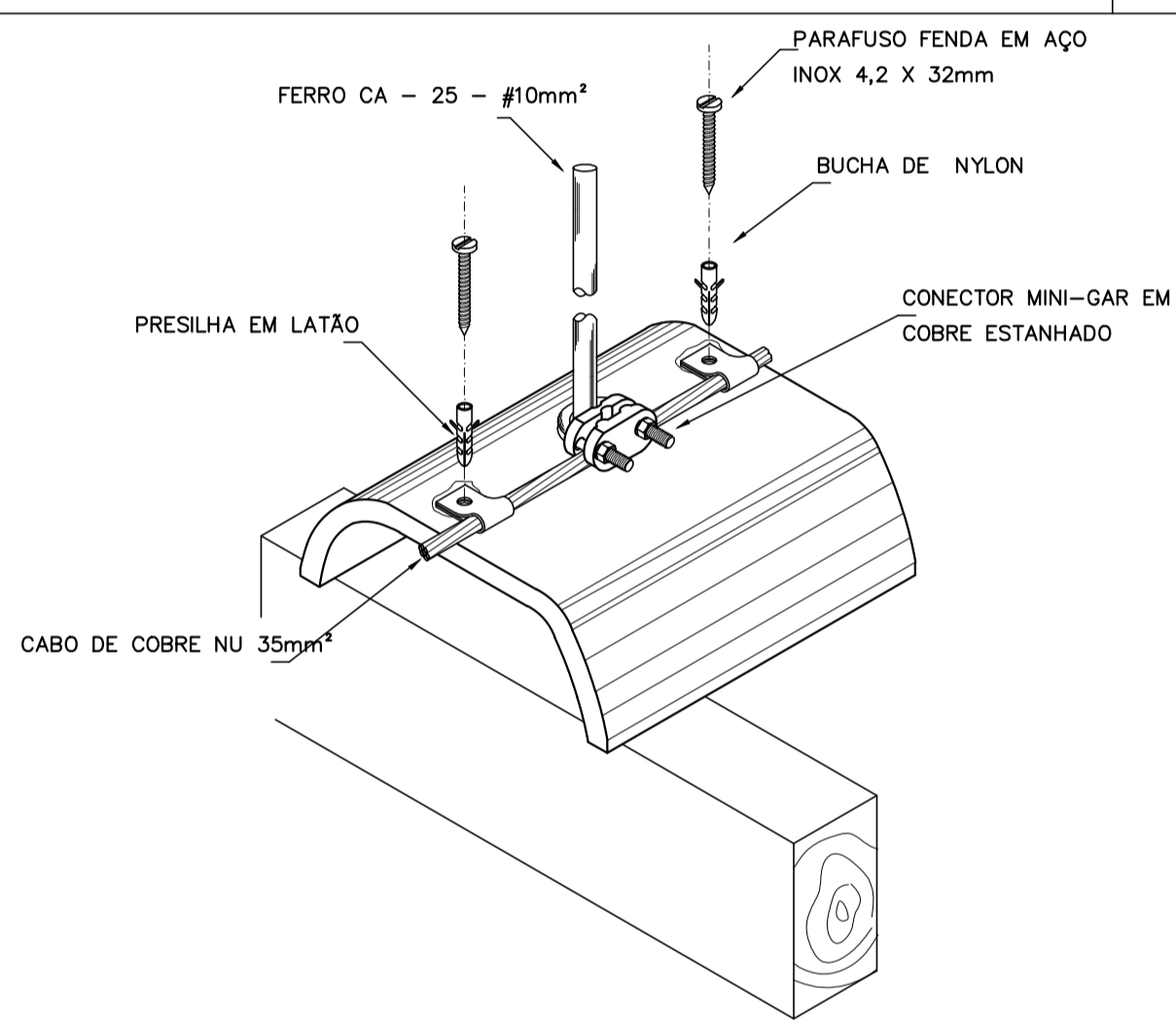
1 DET. ATERRAMENTO NAS FUNDAÇÕES
SEM ESCALA



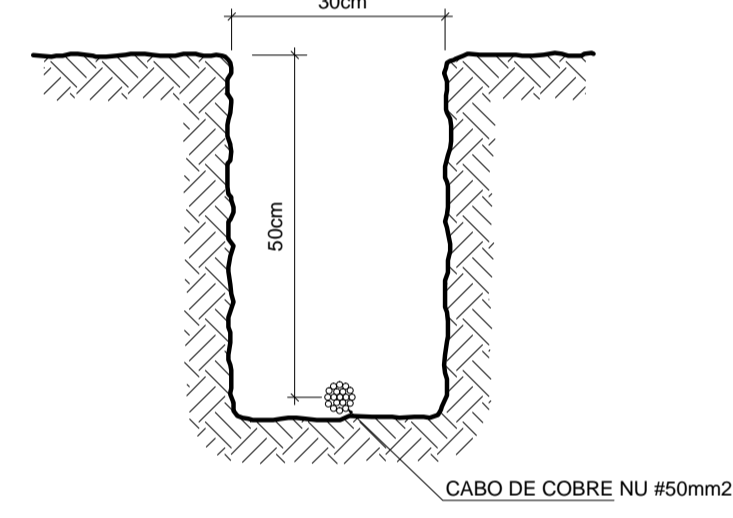
2 DET. DAS DESCIDAS (SPDA)
SEM ESCALA



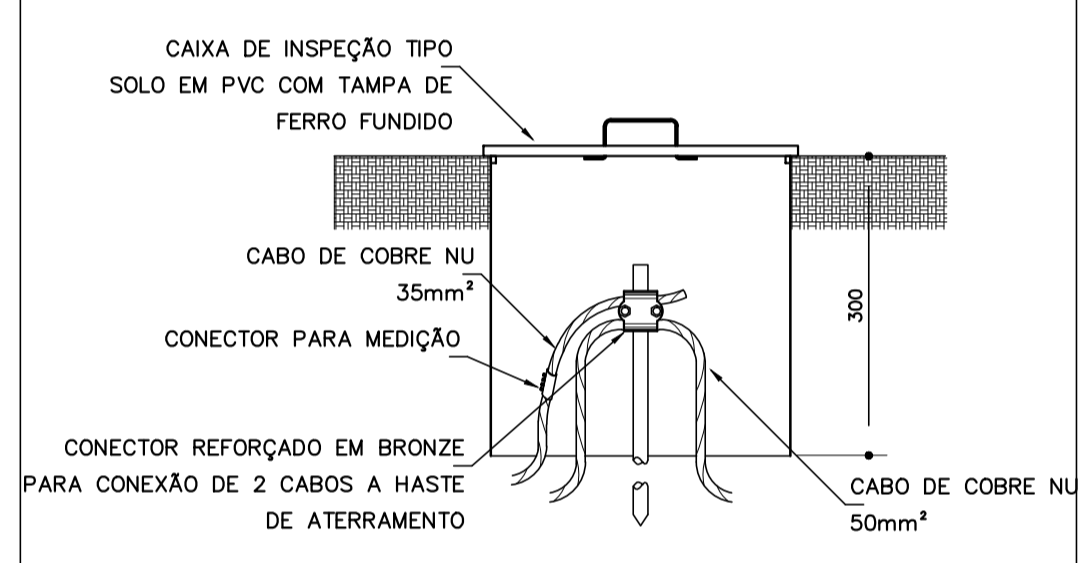
3 LOCALIZAÇÃO DOS FERROS CA - 25 - #10mm² NOS PILARES INTERNOS E EXTERNOS
SEM ESCALA



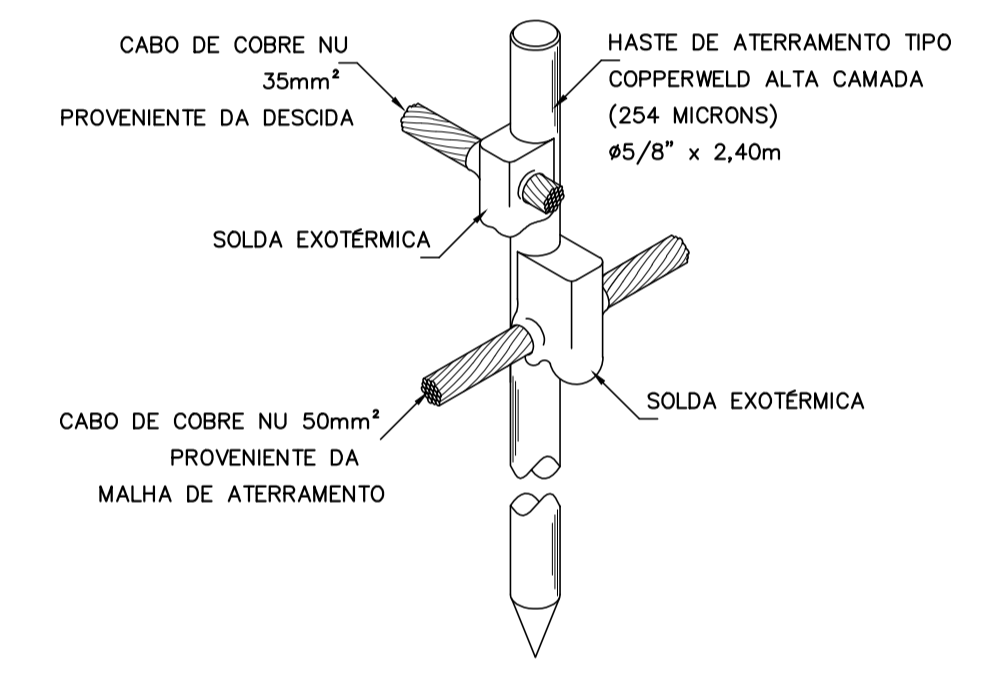
4 DET. FIXAÇÃO DO CABO NA TELHA CERÂMICA
SEM ESCALA



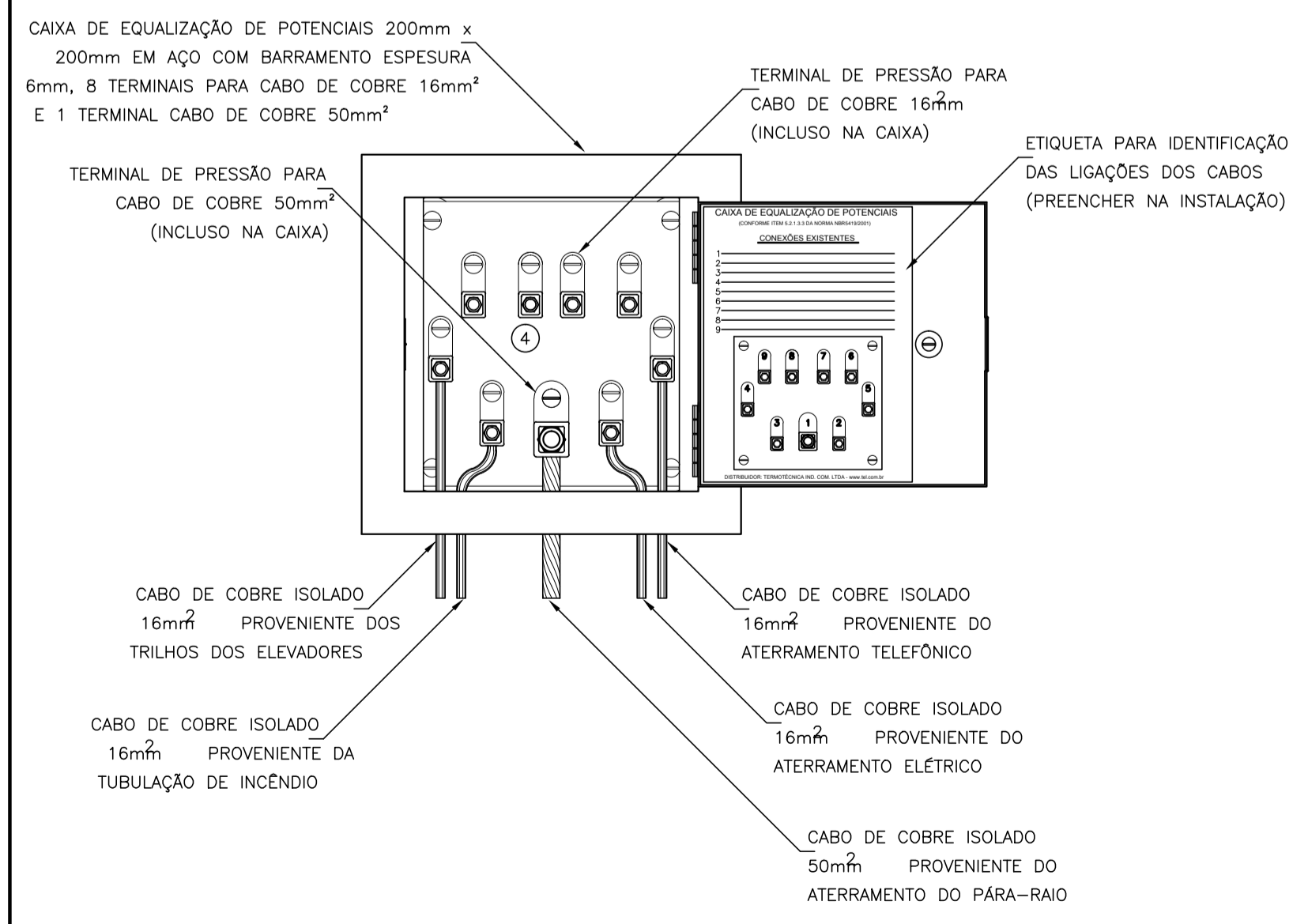
5 VALA CABOS DA MALHA DE ATERRAM.
SEM ESCALA



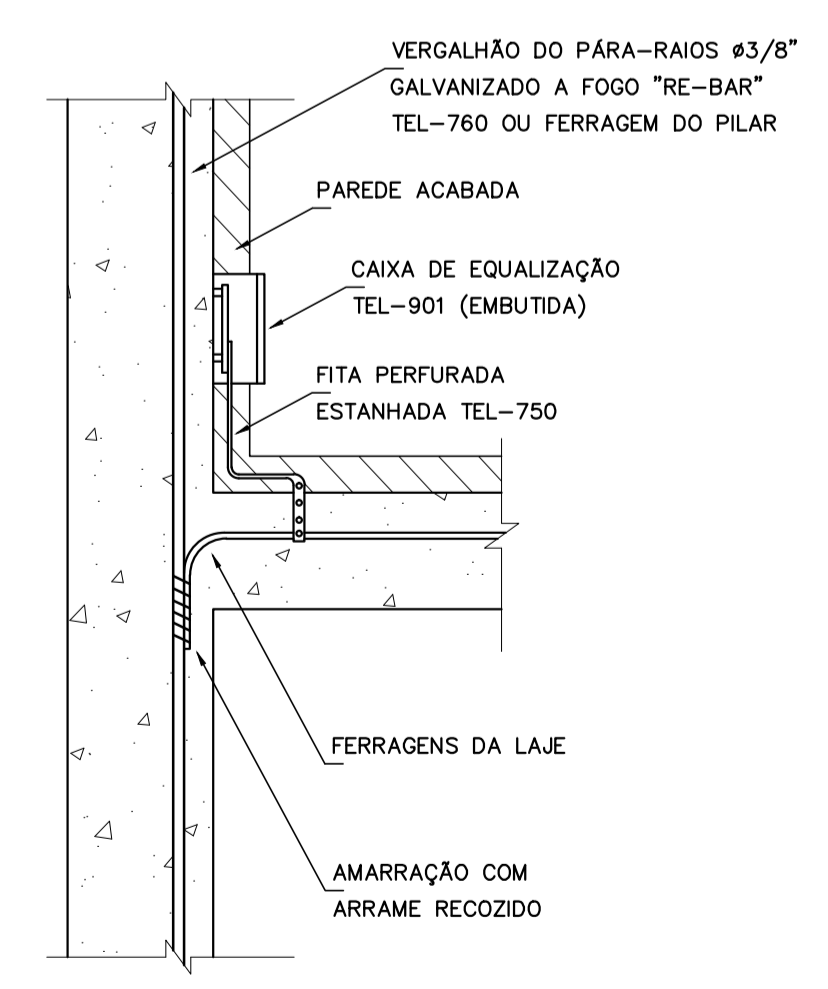
6 DET. - CAIXA DE INSPEÇÃO
SEM ESCALA



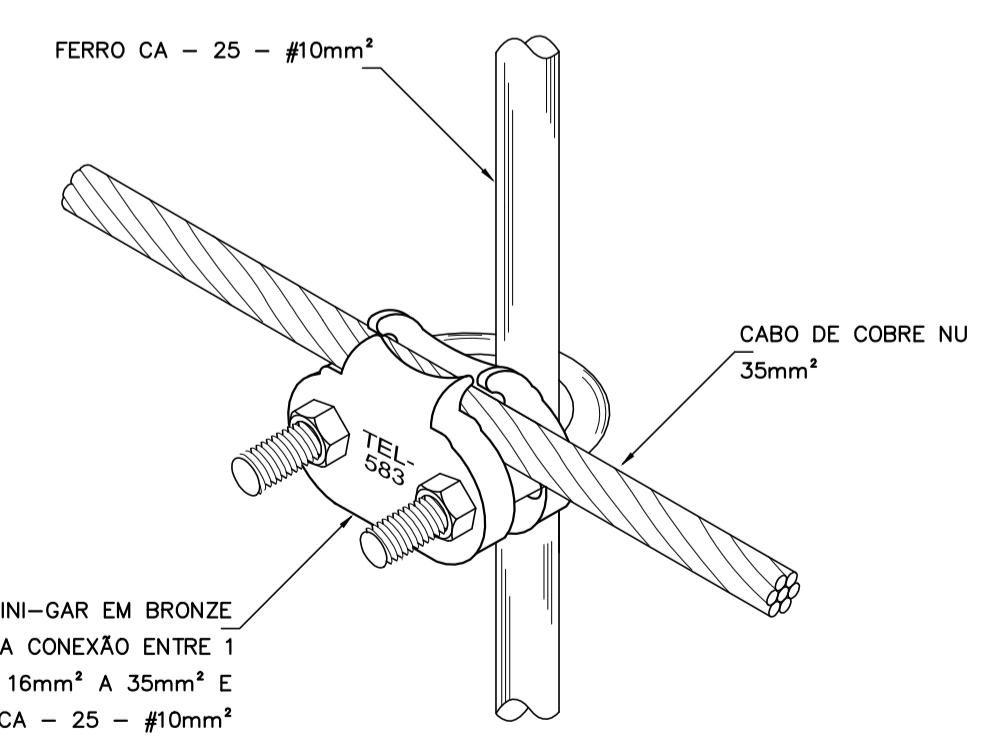
7 DET. - HASTE DE ATERRAMENTO
SEM ESCALA



8 EX. DE LIGAÇÕES POSSÍVEIS NA CAIXA DE EQUALIZAÇÃO (LEP/TAP)
SEM ESCALA



9 DET. DE INTERLIGAÇÃO DA CAIXA DE EQUALIZAÇÃO
SEM ESCALA



10 DET. UNIÃO MALHA DE COBRE NÚ E O FERRO CA - 25 - #10mm²
SEM ESCALA

PROJETO PADRÃO - FNDE

MUNICÍPIO - UF: _____
 PROPRIETÁRIO: _____
 ENDEREÇO: _____
 PROPRIETÁRIO: _____
 RESP. TÉCNICO: _____ CAU/CREA _____

DLFO	CAU/ CREA
	RA
OBSERVAÇÕES:	

ESCOLA 6 SALAS DE AULA
INSTALAÇÕES ELÉTRICAS 110V/ 220V

COORDENAÇÃO CGEST - Coordenação Geral de Infraestrutura Educativa	DETALHES SPDA	EDA
REVISÃO R.01	ESCALA INDICADA DATA EMISSÃO FEVEREIRO/2014	PRANCHA 05/05
FORMATO (841X594)		