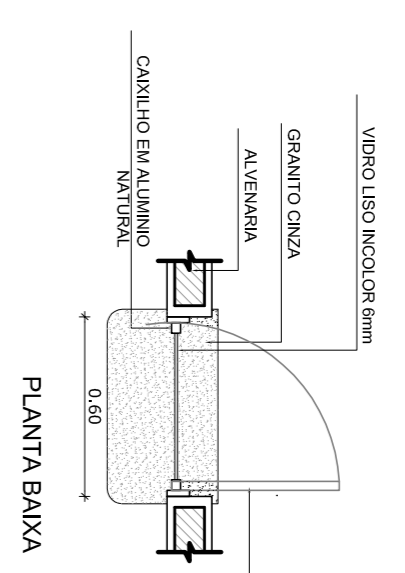
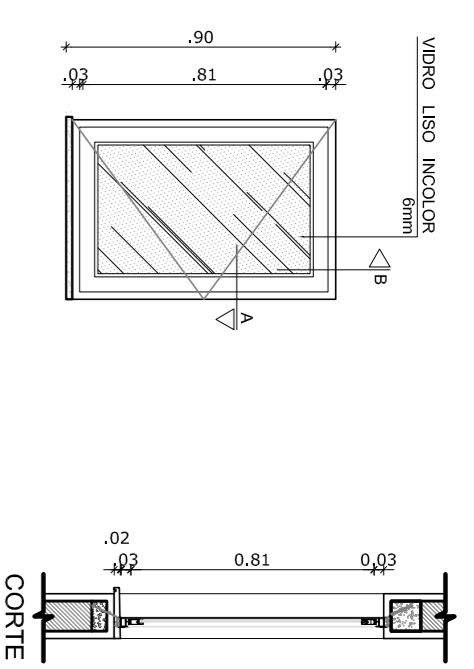
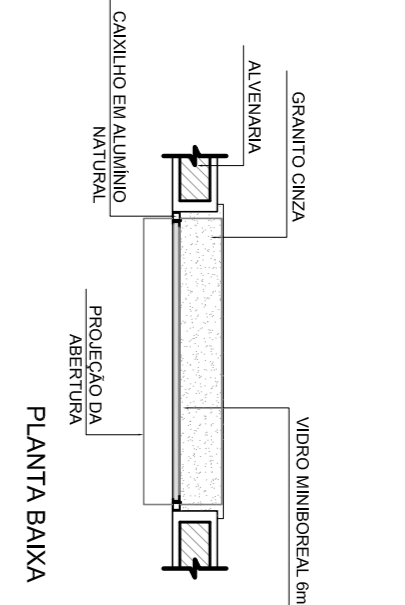
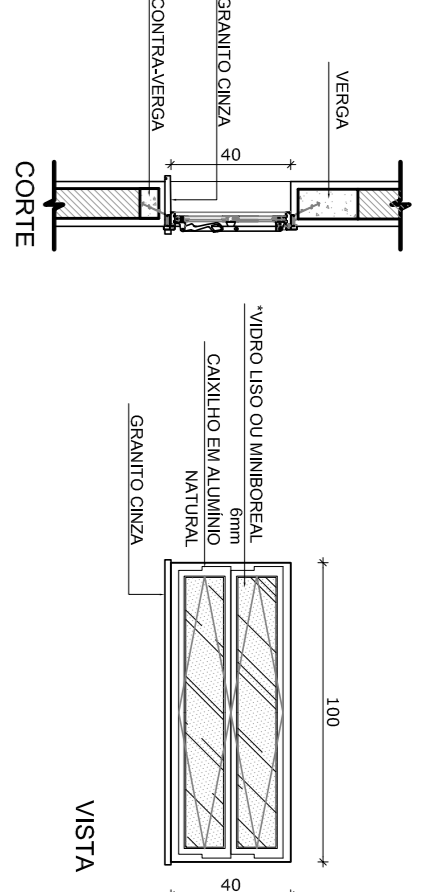


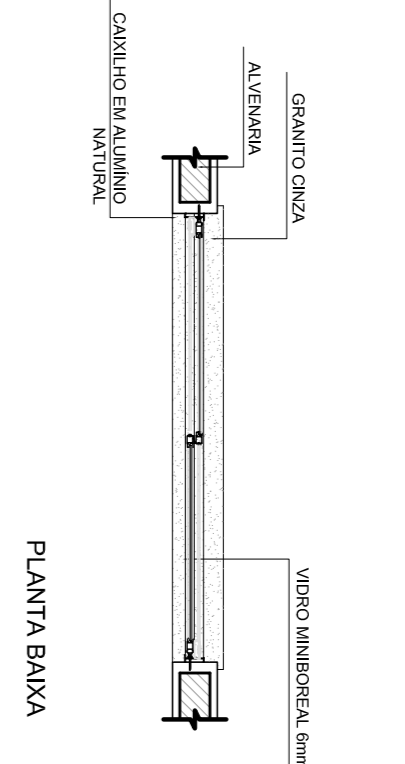
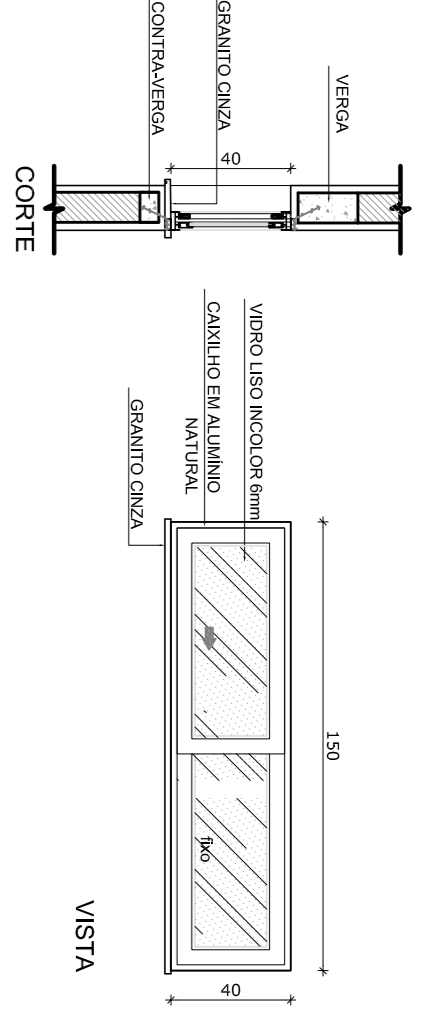
J-01 QUANTIDADE: 1
DIMENSÕES: 60 x 40 cm
PEITORIL: 170 cm
SISTEMA: basculante
AMBIENTES: despensa



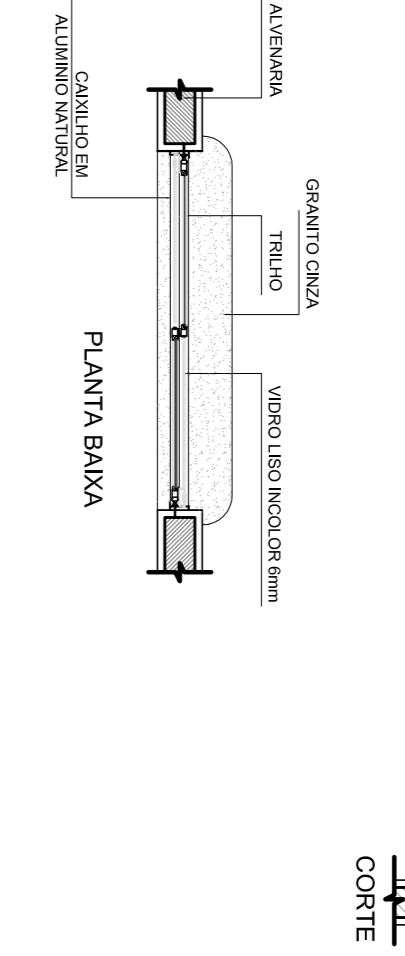
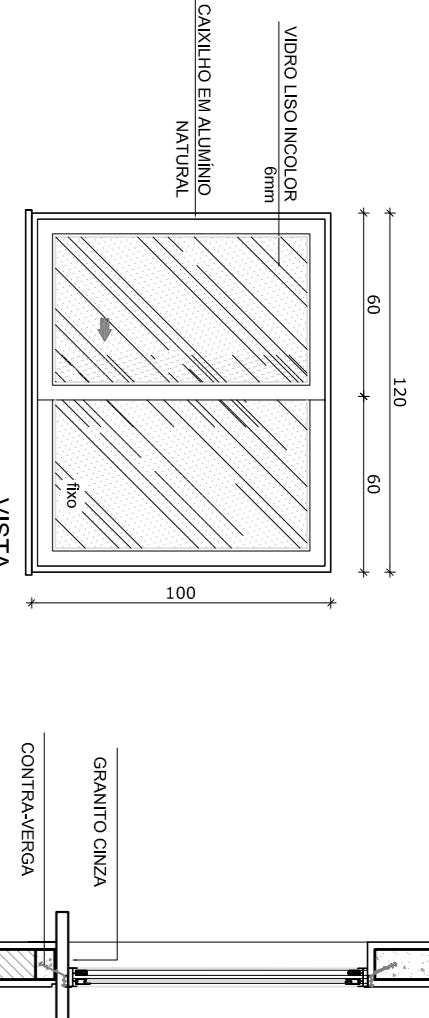
J-02 QUANTIDADE: 2
DIMENSÕES: 60 x 90 cm
PEITORIL: 170 cm
SISTEMA: de abrir
AMBIENTES: cozinha



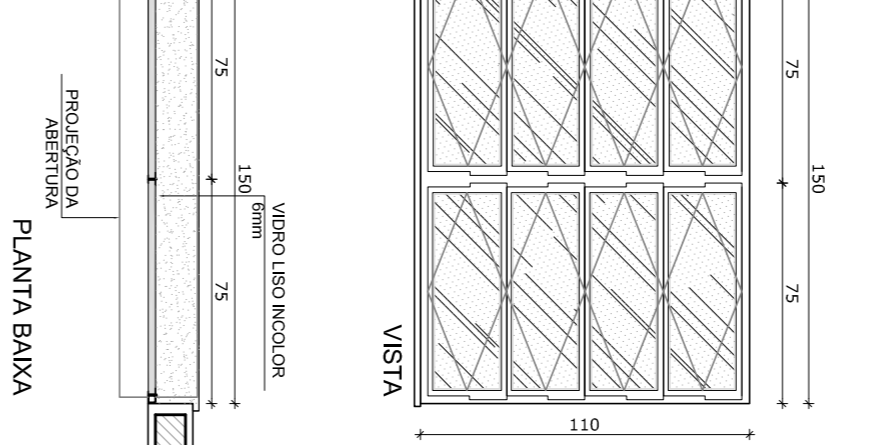
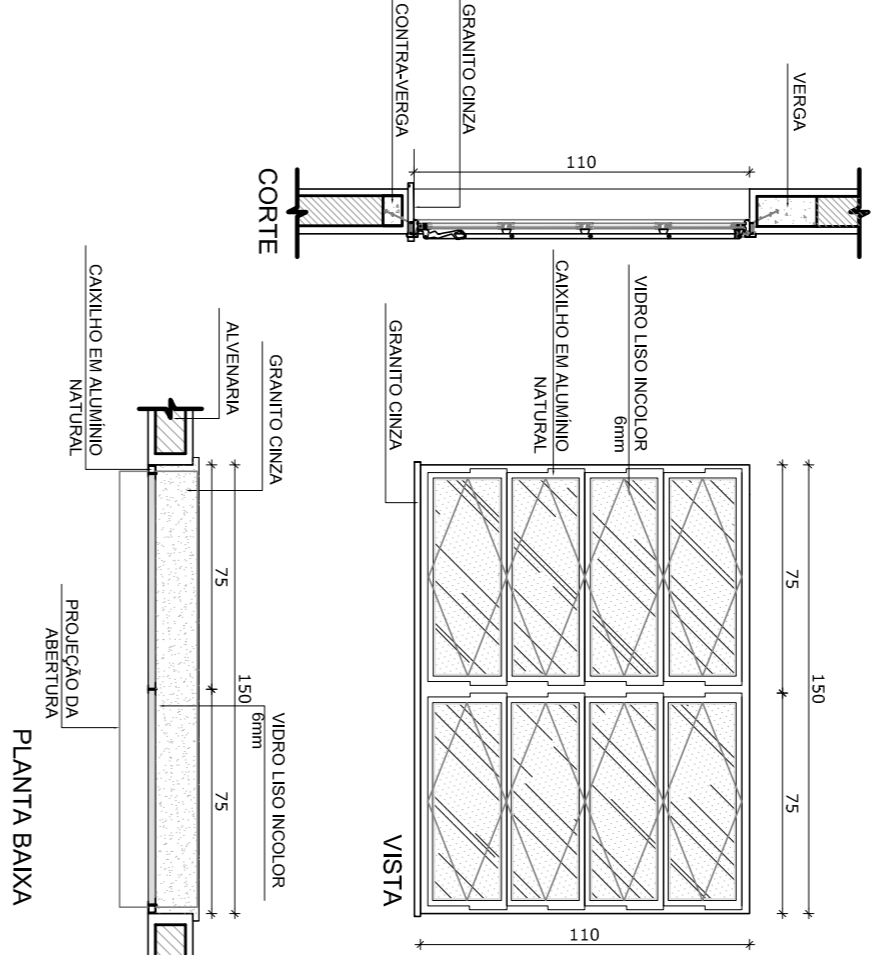
J-03 QUANTIDADE: 7
DIMENSÕES: 100 x 40 cm
PEITORIL: 170 cm
SISTEMA: basculante
AMBIENTES: salas de aula, sanitários, vestiário, arquivado e arquivo



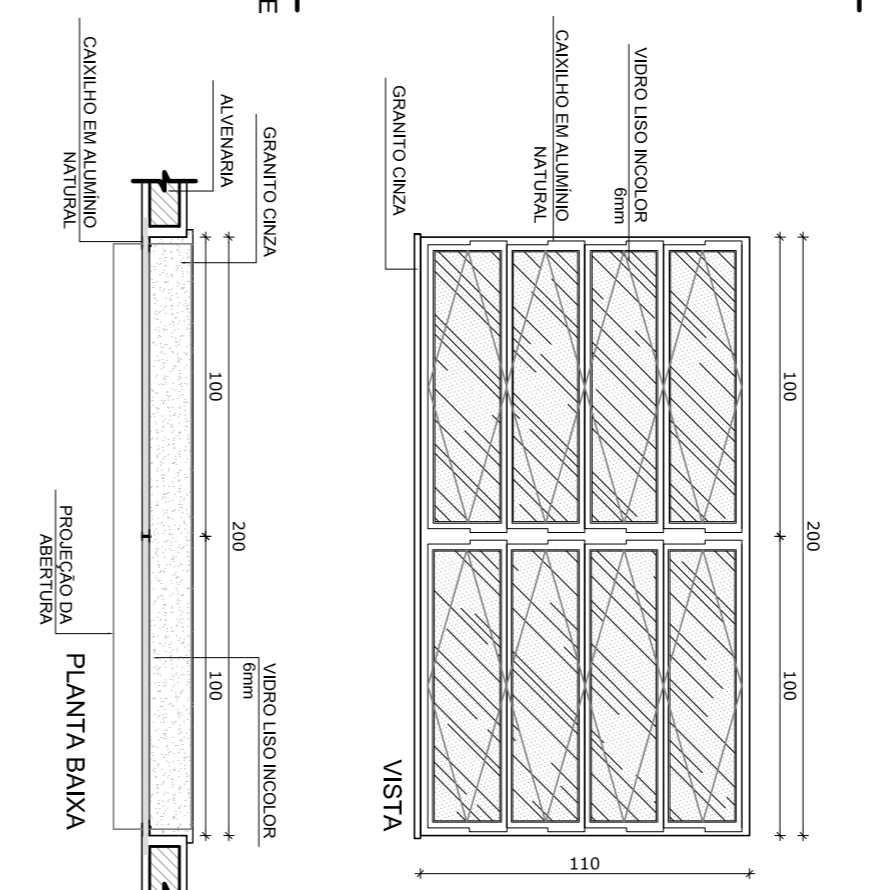
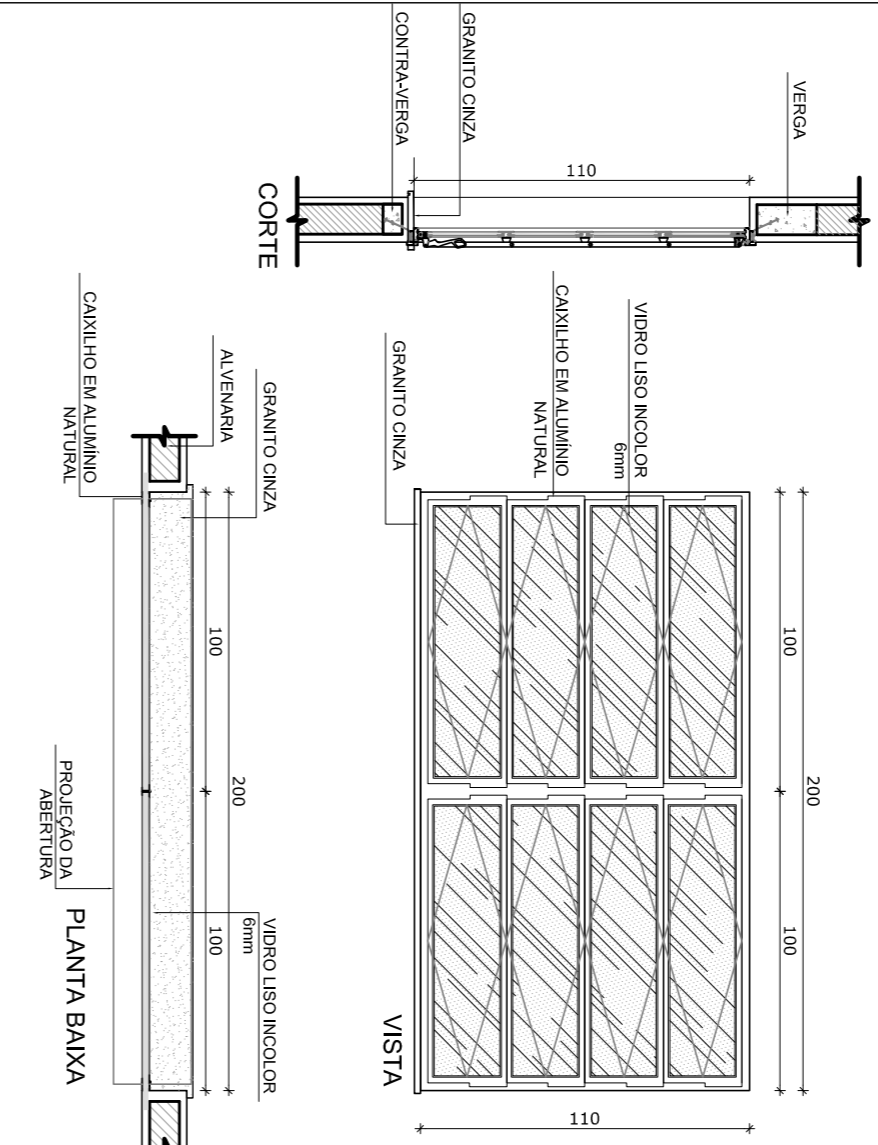
J-04 QUANTIDADE: 1
DIMENSÕES: 180 x 40 cm
PEITORIL: 170 cm
SISTEMA: correte
AMBIENTES: despensa



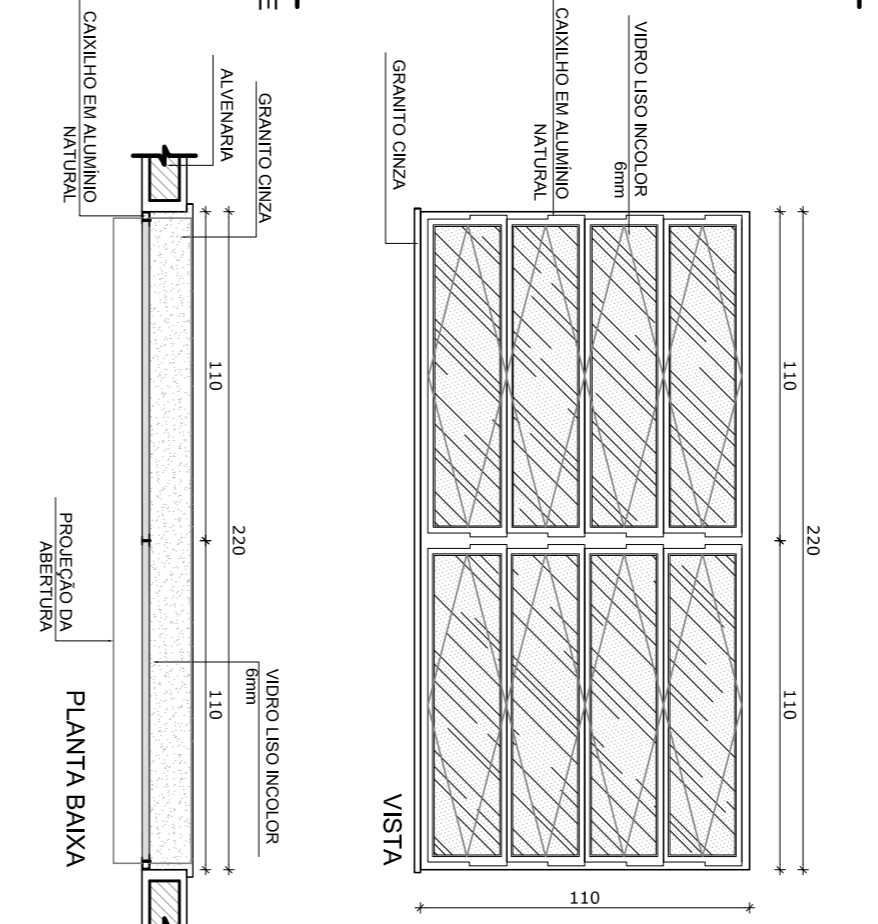
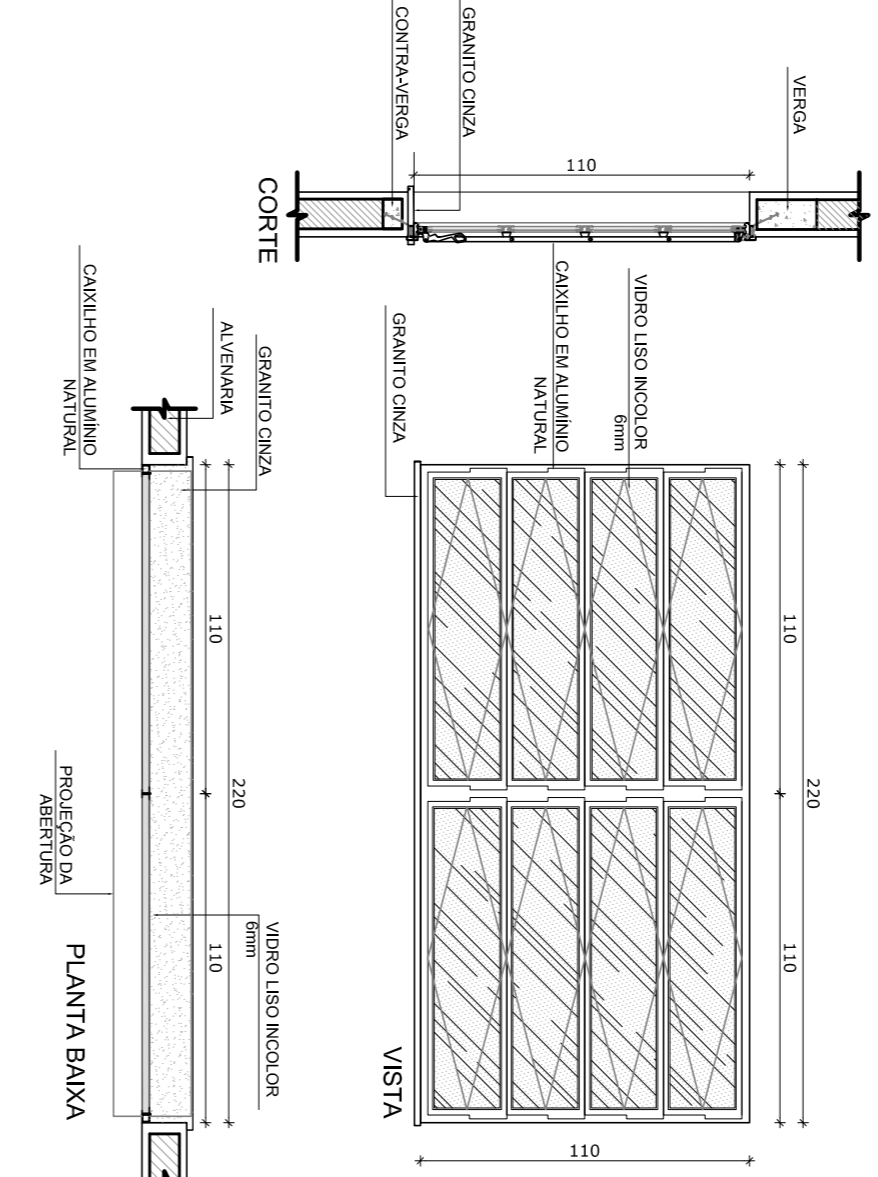
J-05 QUANTIDADE: 5
DIMENSÕES: 60 x 100 cm
PEITORIL: 110 cm
SISTEMA: 02 folhas de correte
AMBIENTES: cozinha



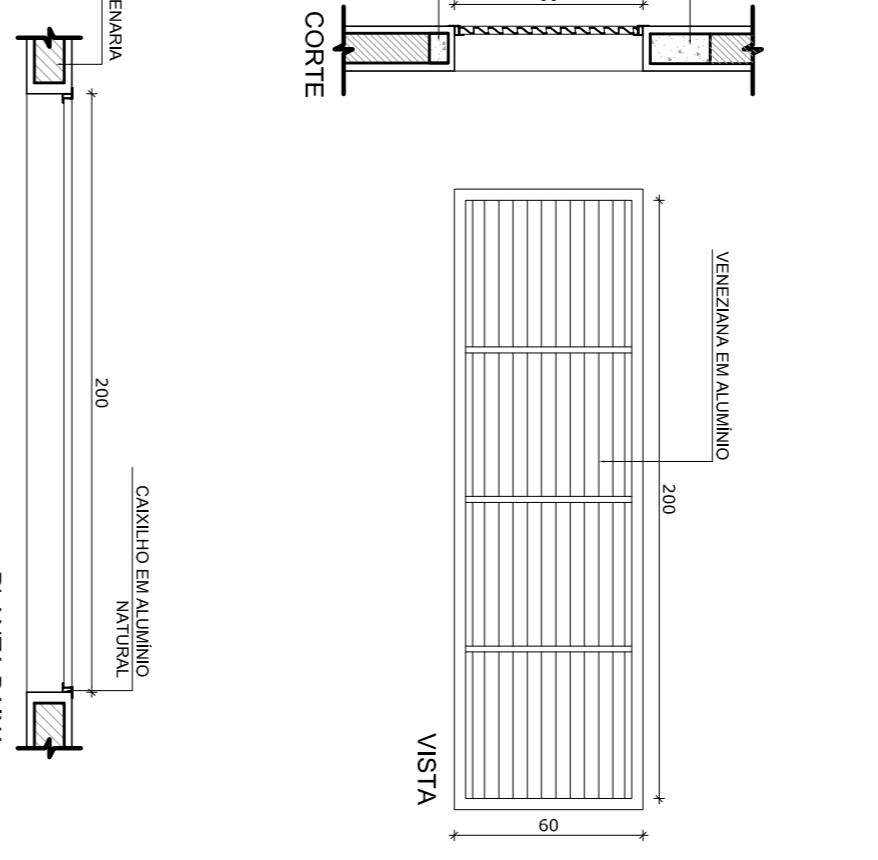
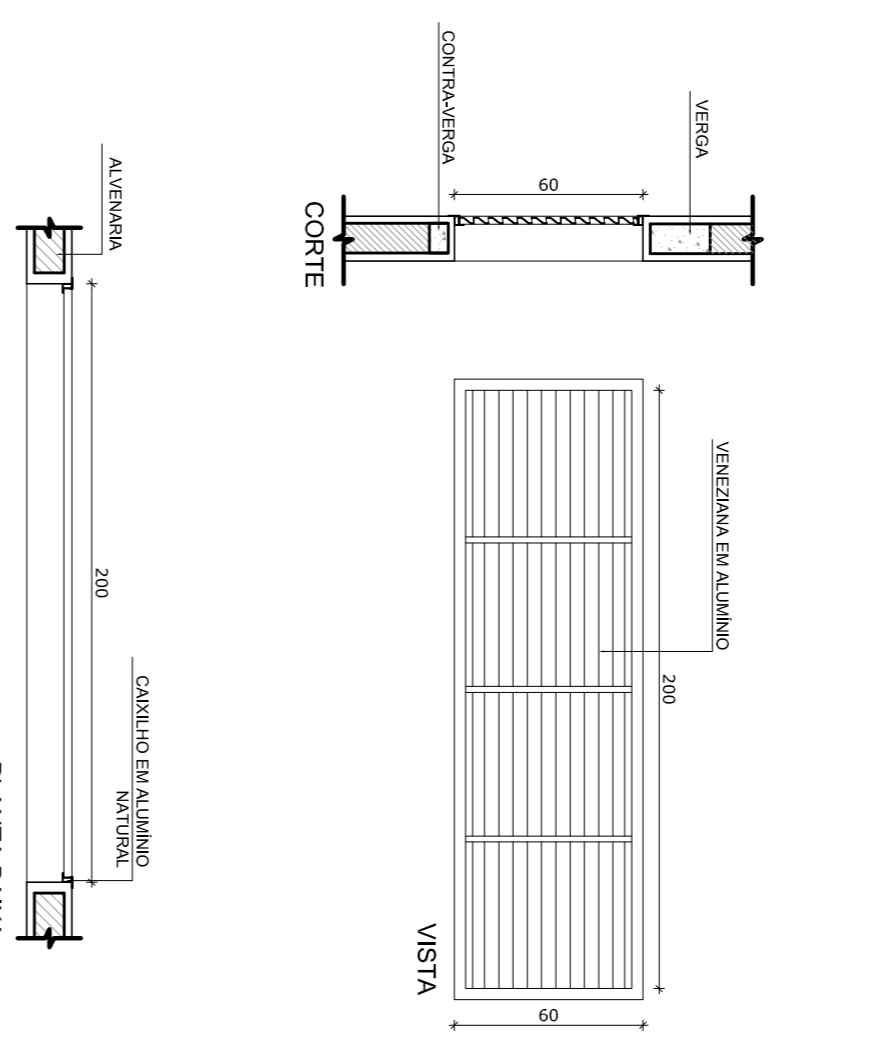
J-06 QUANTIDADE: 2
DIMENSÕES: 150 x 110 cm
PEITORIL: 100 cm
SISTEMA: de abrir
AMBIENTES: sala de professor e diretoria



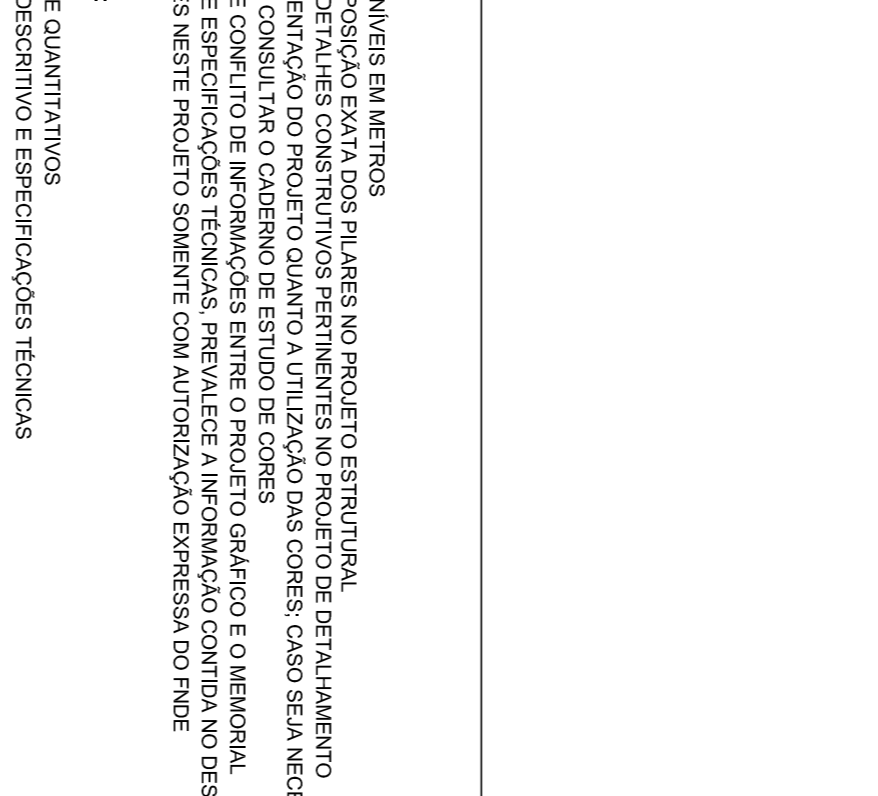
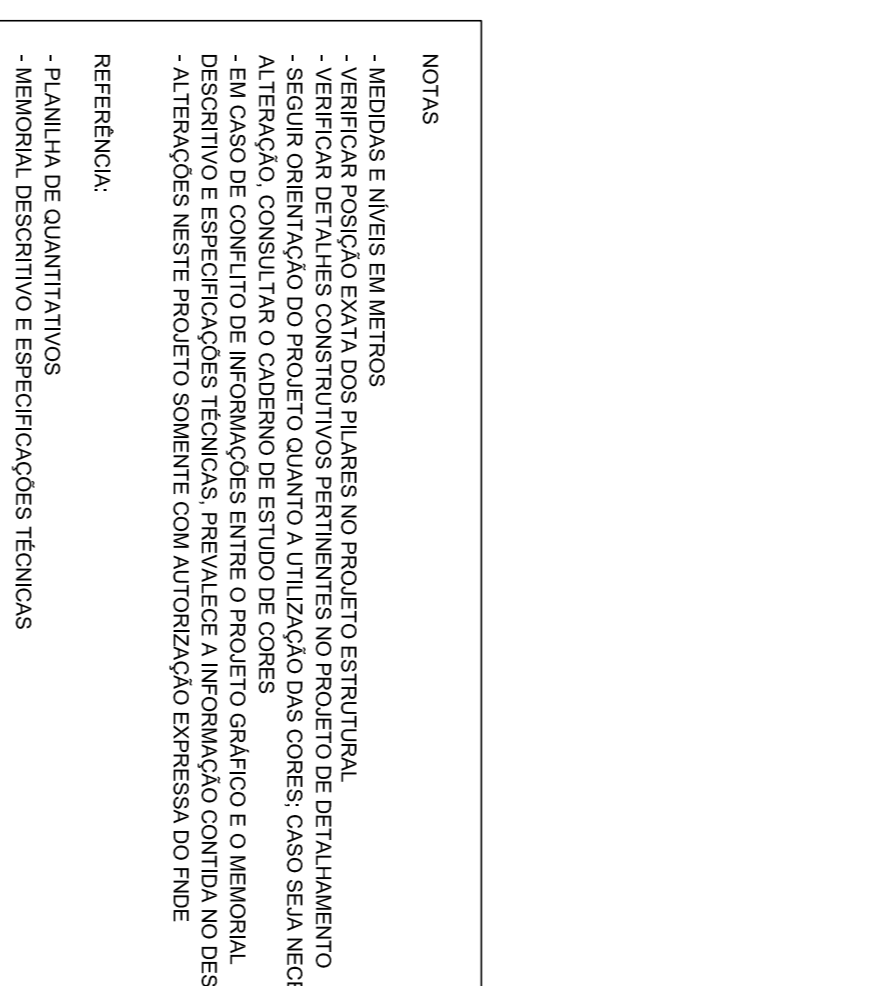
J-07 QUANTIDADE: 4
DIMENSÕES: 200 x 110 cm
PEITORIL: 100 cm
SISTEMA: de abrir
AMBIENTES: diretoria, secretaria e sala de professor



J-08 QUANTIDADE: 20
DIMENSÕES: 220 x 110 cm
PEITORIL: 100 cm
SISTEMA: de abrir
AMBIENTES: salas de aula



J-09 QUANTIDADE: 6
DIMENSÕES: 80 x 180 cm
PEITORIL: 480 cm
SISTEMA: veneziana fixa
AMBIENTES: pátio coberto



J-10 QUANTIDADE: 6
DIMENSÕES: 80 x 180 cm
PEITORIL: 480 cm
SISTEMA: veneziana fixa
AMBIENTES: pátio coberto

NOTAS

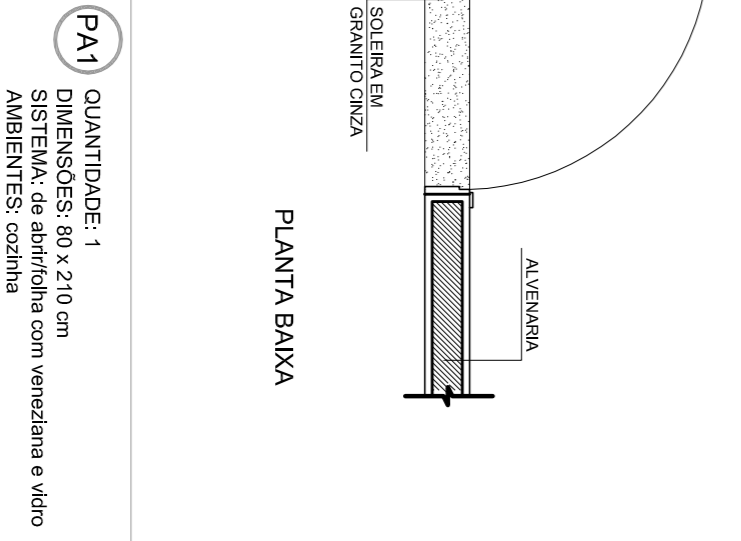
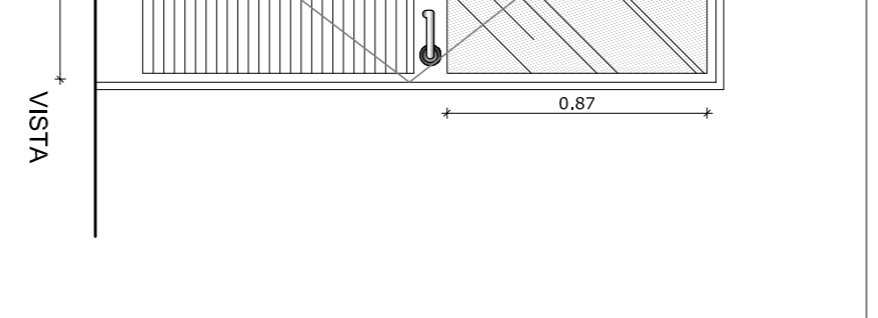
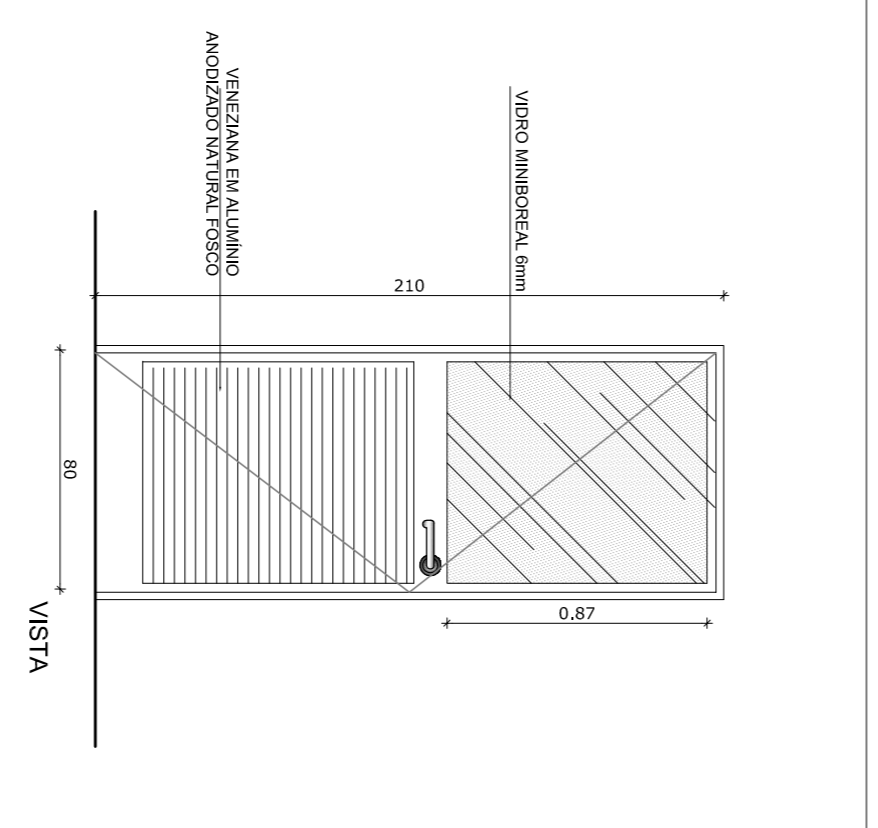
- MEDIAS E NIVEIS EM METROS
- VERIFICAR POSIÇÃO EXATA DOS PILARES NO PROJETO ESTRUTURAL
- VERIFICAR PISOS CONSTRUTIVOS PERTINENTES NO PROJETO DE DETALHAMENTO
- SEPARAR CORRETE DO PROJETO QUANTO A COR E TONALIDADE
- EM CASO DE CONFLITO DE INFORMAÇÕES ENTRE O PROJETO GRÁFICO E O MEMORIAL DESCRITIVO E ESPECIFICAÇÕES TÉCNICAS, PREVALERÁ A INFORMAÇÃO CONTIDA NO DESENHO
- ATENÇÕES NESTE PROJETO SOMENTE COM AUTORIZAÇÃO EXPRESSA DO FNDE

REFERÊNCIAS:

- PLANILHA DE QUANTITATIVOS
- MEMORIAL DESCRITIVO E ESPECIFICAÇÕES TÉCNICAS

1 JANELAS EM ALUMÍNIO

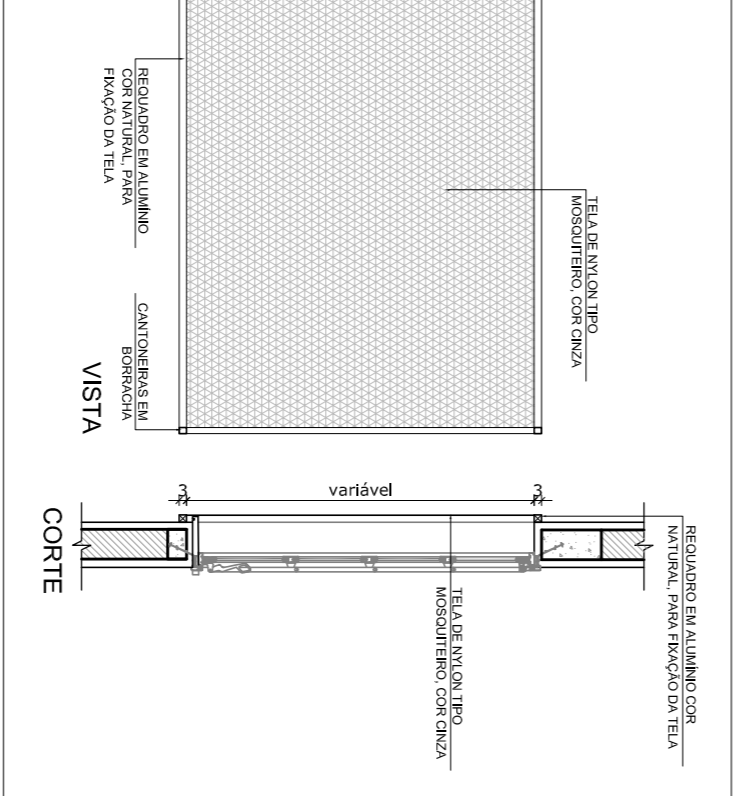
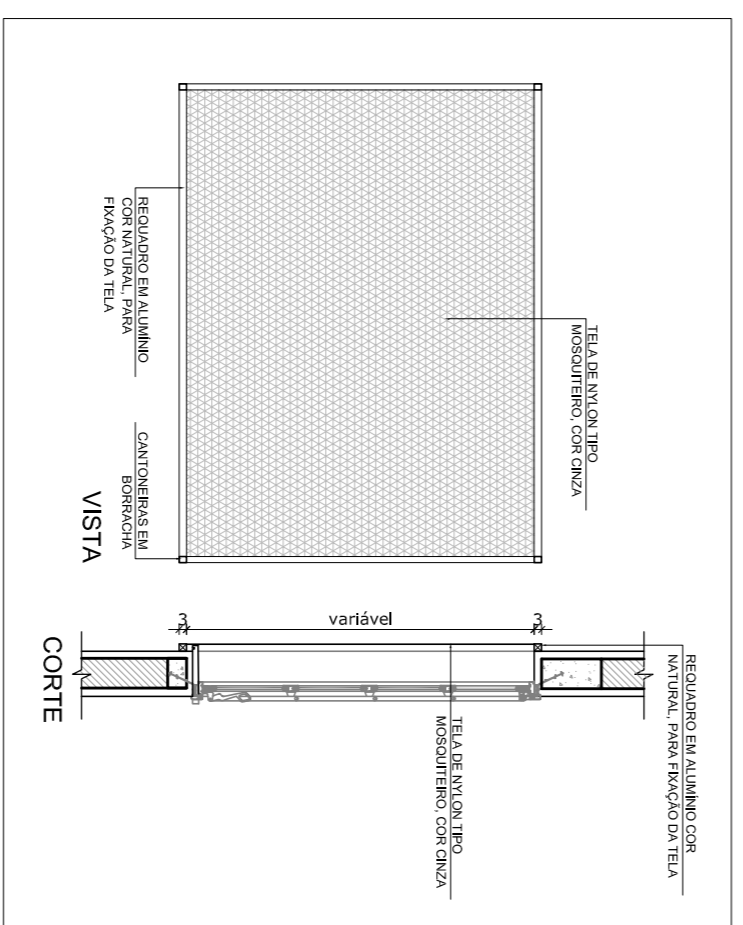
ESCALA 1/25



J-01 QUANTIDADE: 1
DIMENSÕES: 60 x 210 cm
SISTEMA: de abertura com veneziana e vidro
AMBIENTES: cozinha

2 TELA DE PROTEÇÃO

ESCALA 1/20



J-02 QUANTIDADE: 2
DIMENSÕES: 200 x 110 cm
PEITORIL: 220 cm
SISTEMA: de abrir
AMBIENTES: sala de aula

MAPA DE ESQUADRIAS

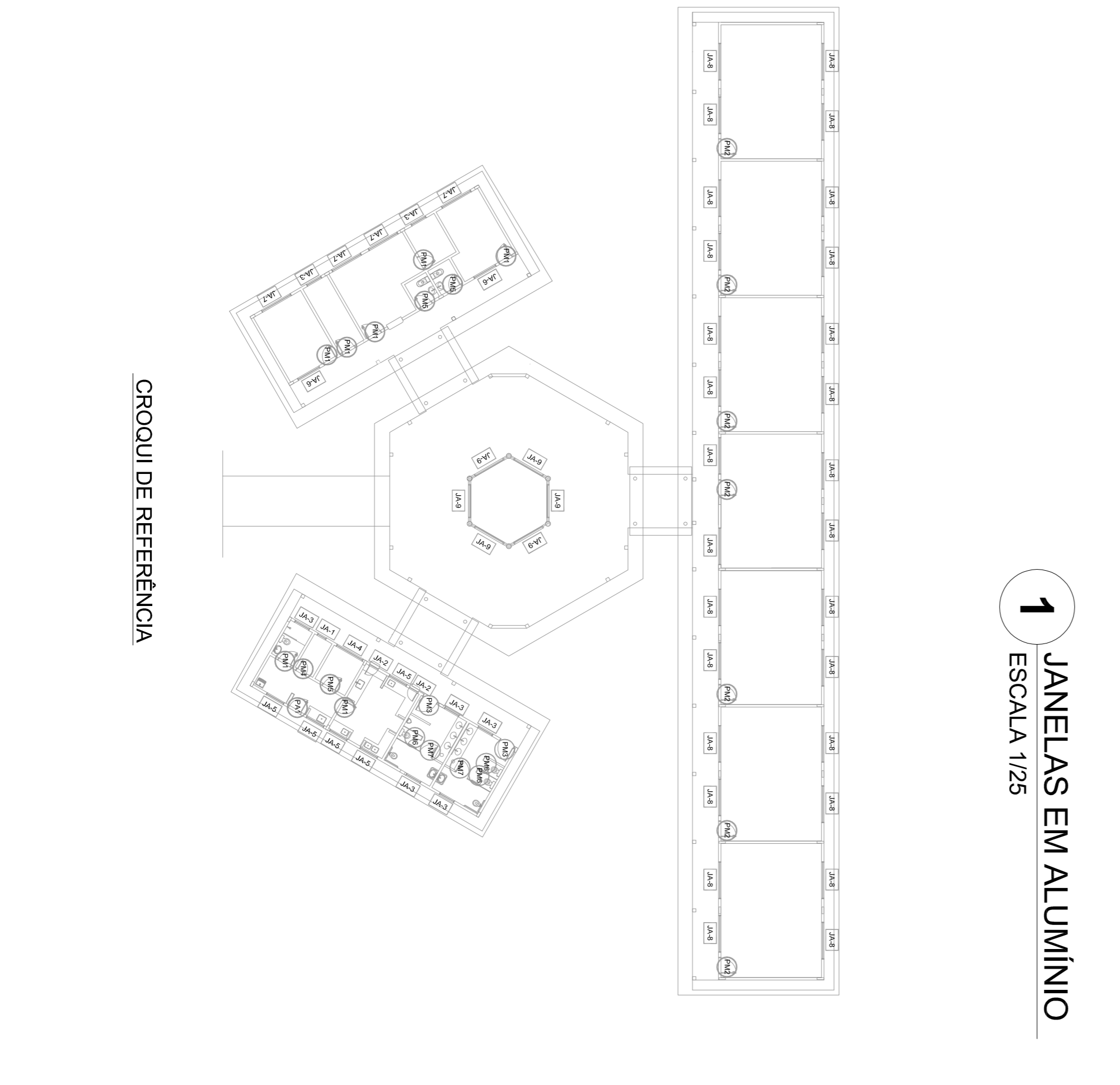
REF.	Dimensões (cm)	Área (m²)	QUANT.	Área Total (m²)	h do peitoril (cm) / TIPO	AMBIENTES
J-01	60 x 40	0,24	1	0,24	170 cm - basculante	Depósito
J-02	60 x 90	0,54	2	1,08	120 cm - abrir	Cozinha**
J-03	100 x 40	0,40	7	2,80	Sanitários fm, e masc, "vestiário", arquivado e arquivo	Depositar**
J-04	180 x 40	0,72	1	0,72	170 cm - correte	Depositar**
J-05	120 x 100	1,20	5	6,00	110 cm - correte	Área de serviço e cozinha**
J-06	150 x 110	1,65	2	3,30	100 cm - basculante	Sala de professor e diretoria
J-07	200 x 110	2,20	4	8,80	100 cm - basculante	Diretoria, secretaria e sala de professor
J-08	220 x 110	2,42	28	67,76	100 cm - basculante	Salas de aula
J-09	60 x 200	1,20	6	7,20	480 cm - veneziana fixa	Lamininha Pátio Coberto

REF.	Dimensões (cm)	QUANT.	TIPO	AMBIENTES
J-10	80 x 210	1	01 folha - de abrir com vidro e veneziana	Área de serviço

3 PORTA EM ALUMÍNIO

ESCALA 1/25

REF.	Dimensões (cm)	QUANT.	TIPO	AMBIENTES
J-10	80 x 210	1	01 folha - de abrir com vidro e veneziana	Área de serviço



CROQUI DE REFERÊNCIA

PROJETO PADRÃO - FNDE

MUNICÍPIO - UF: _____

PROPRIETÁRIO: _____

ENDEREÇO: _____

PROPRIETÁRIO: _____

RESP. TÉCNICO: _____

CAU/CREA: _____

DUFO: _____

CAU/CREA: _____

FA: _____

OBSERVAÇÕES: _____

CONCORDAÇÃO: _____

CGEST - Coordenação Geral de Infraestrutura Educacional

PROJETO DE ARQUITETURA

ESCOLA 6 SALAS DE AULA

DETALHAMENTO DE ESQUADRIAS

ARQ

REVISÃO: R-01

ESCALA: ARQUITETURA

DATA: 02/11/2014

FEVEREIRO/2014

PRONÓIA: 07/23

