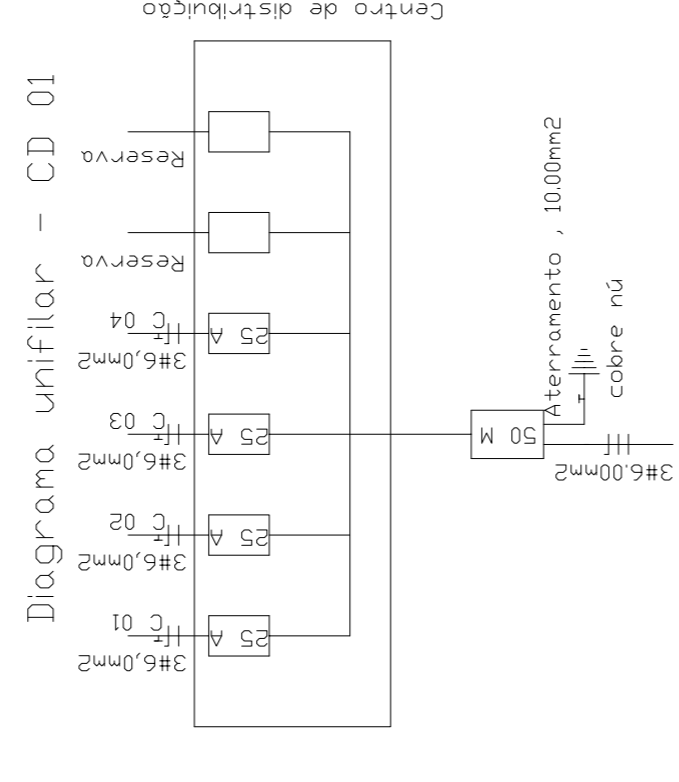


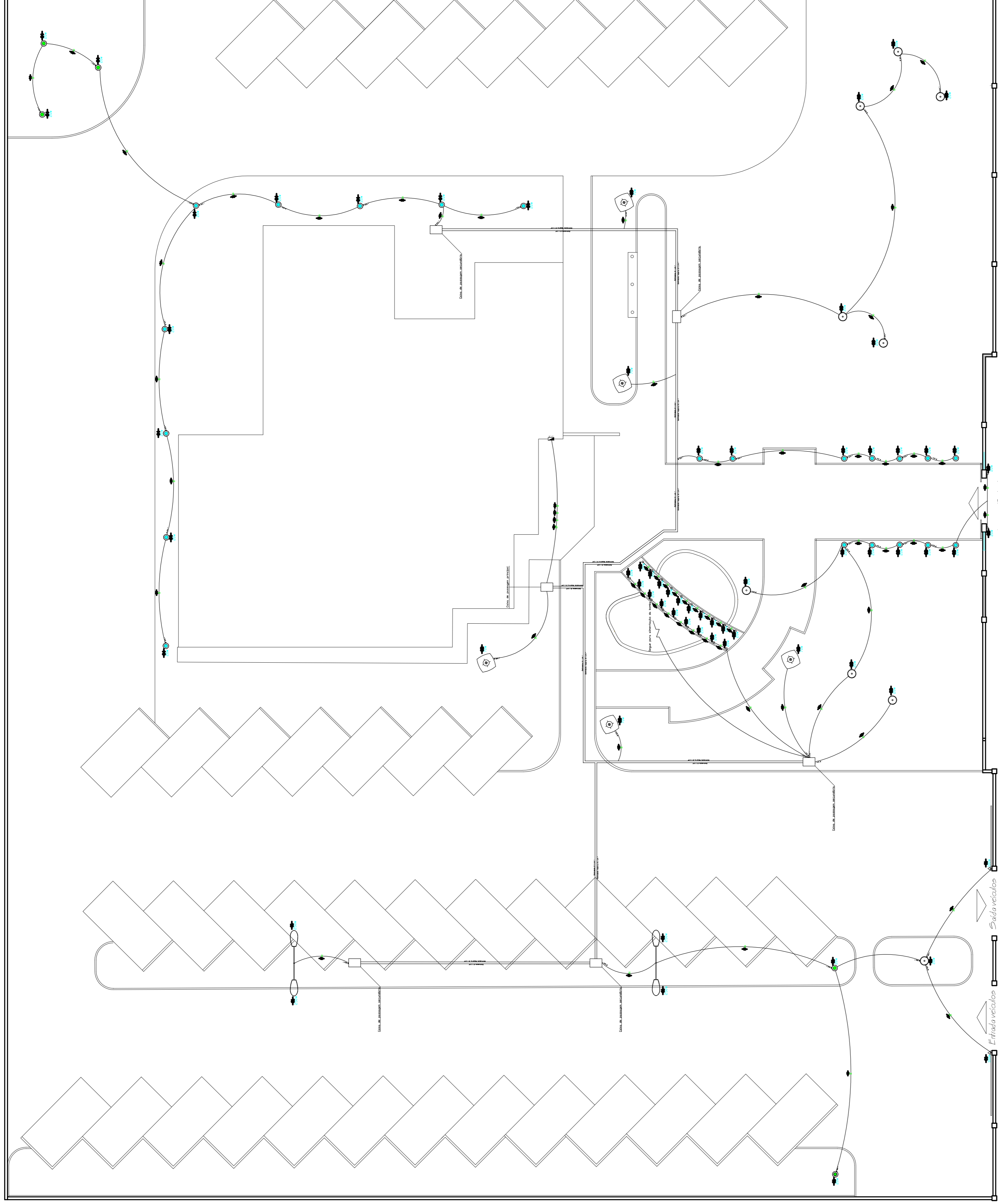
Quadro de Cargas

Circuito	Ambiente	Aparelho	Quant.		Potência (W)		Disjuntor (A)	Fio (mm)	Fase (r,s,t)			
			Unid	Circuito	Unid	Parcial						
CENTRO DE DISTRIBUIÇÃO 01 (CD-01)												
-01-	Jardim	Tomada h= 30 cm	02	100	200							
	Jardim	Balizador h=30cm - luz branca	01	20	20							
	Jardim	Balizador h=30cm - luz verde	02	20	40	1260	25	6,00	r			
-02-	Jardim	Poste Al. 2 pétalas - luz bca	02	250	1000							
	Jardim	Poste Al. 2 pétalas - luz bca	02	20	40							
	Jardim	Lâmpada embutida no solo	19	20	380							
	Jardim	Lâmpada embutida no solo	03	20	60	790	25	6,00	r			
-03-	Jardim	Balizador h=30cm - luz branca	05	20	100							
	Jardim	Poste p/Jardim Ferro-luz bca	03	70	210							
	Jardim	Balizador h=30cm - luz branca	07	20	140							
	Jardim	Balizador h=30cm - luz branca	05	20	100	380	25	6,00	r			
-04-	Jardim	Poste p/Jardim Ferro-luz bca	02	70	140							
	Jardim	Balizador h=30cm - luz branca	09	20	180	240	25	6,00	r			
TOTAL C. Di. 01									2670	50 (M)	6,00	r



# Quadro Luminárias

Símbolo	Tipo ( Descrição)	
	Balizador - h:30 cm - Luz Branca - Tipo LED	23 Unid.
	Balizador - h:30 cm - Luz Verde - Tipo LED	05 Unid.
	Balizador - h: 50 cm - Luz Branca - Tipo LED	09 Unid.
	Poste para Jardim em Ferro-Luz Branca - Tipo LED	05 Unid.
	Poste Alumínio Duas Pétalas-Luz Branca - Tipo LED	02 Unid.



## Projeto Elétrico - 2ª etapa

Escala 1/100

CÂMARA MUNICIPAL DE FREI ROGERIO  
C/08.682.119-05

Proj. Técnico  
Arq. FERNANDA DAMBROS FONTANA - CAU 10986-4

PROJETO PAISAGÍSTICO/URBANIZAÇÃO  
AV. URSOZOR JOSÉ ADELA DE SOUZA - 250 - CENTRO - FREI ROGERIO - SC.

DATA 09/01/15  
MODIFICAÇÃO 1500 00 115

CÂMARA MUNICIPAL DE FREI ROGERIO

EC PH A P O 1  
F O L H A

PROJETO ELÉTRICO

06

PROJETO DE ARQUITETURA  
FERNANDA DAMBROS FONTANA CAU 1066802-4  
RUA MARINA MORES 72 - CAMBIANGOS - SC. FAX 04939 5243116 - 9884-7060  
e-mail=ferranda@borsarini.com.br

ARQUITETURA  
COMPUTAÇÃO GRÁFICA  
FERNANDA